

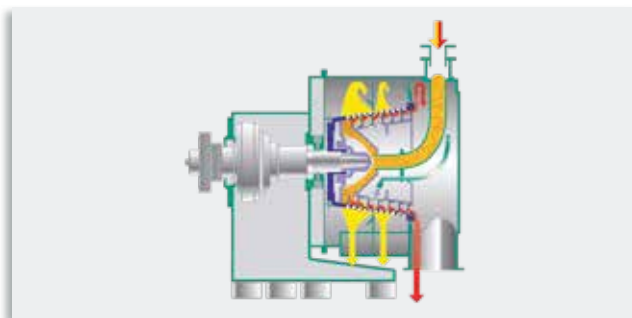
Центрифуги



Программа поставки

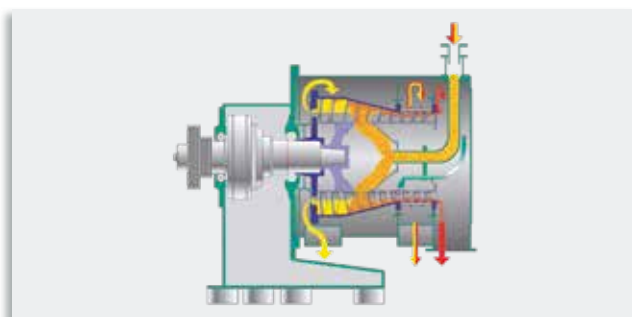
SIEBTECHNIK-Центрифуги

для непрерывного механического отделения твердых частиц от жидкостей



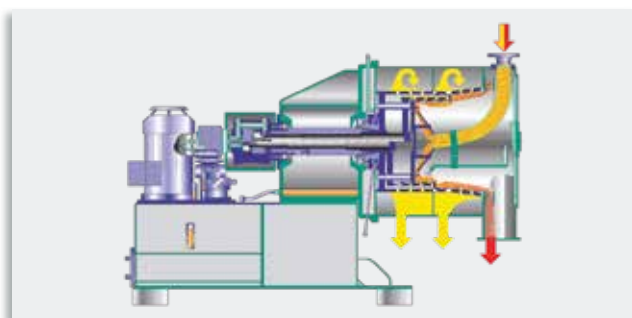
CONTURBEX Фильтрующая центрифуга со шнековой выгрузкой осадка

К наиболее универсальным, из всех наших фильтрующих центрифуг непрерывного действия, безусловно, относятся центрифуги со шнековой выгрузкой осадка, в которых удерживаемые на ситовом полотне твердые вещества осушаются и перемещаются на участок сит большего диаметра. Размер подлежащих отделению твердых частиц составляет в предпочтительном случае свыше 80 мкм.



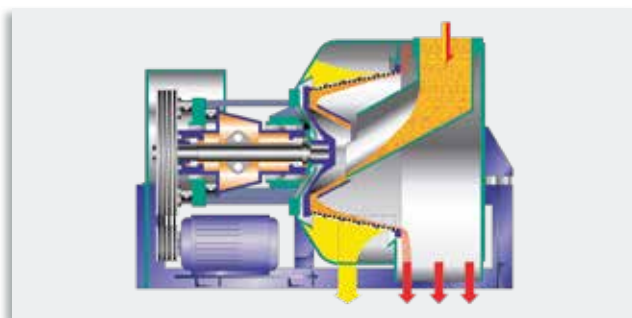
CONTNICK Фильтрующая центрифуга со шнековой выгрузкой осадка и предварительной концентрацией

Концепция этой центрифуги основана на технологии нашей фильтрующей центрифуги со шнековой выгрузкой осадка CONTURBEX. Дополнительно введена секция предварительной концентрации, состоящая из сплошного барабана, которая обеспечивает высокую разделительную эффективность слабоконцентрированных суспензий и, в связи с этим, высокий уровень выхода мелких фракций.



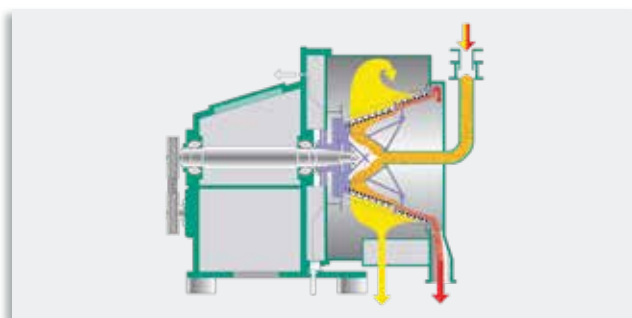
SHS Центрифуга с пульсирующей выгрузкой осадка

В центрифуге с пульсирующей выгрузкой осадка твердое вещество удерживается на щелевых ситах барабана (корзины) в качестве осадка и пошагово с помощью вибрационных движений толкающего основания транспортируются в осевом направлении к секции корпуса, улавливающей твердое вещество. Малая скорость подачи плотного и сплошного осадка твердого вещества обеспечивает широкий выбор длительности обработки, малую потерю твердого вещества, ограничивает разрушение частиц и износ. Кроме того, многоступенчатое исполнение обеспечивает оптимальную промывку продукта.



HSG Центрифуга с вибрационной выгрузкой осадка

Большим объемом обработки, до 450 т/ч твердых веществ достигают наши центрифуги с вибрационной выгрузкой осадка. В этих центрифугах твердые вещества удерживаются на сите, и затем осуществляется их перемещение от малого к большому диаметру посредством вращательных движений и аксиальных колебаний. Они используются, в первую очередь, для осушения угля, морской соли и песка.



TURBO-CASCADE Центрифуга со скользящей выгрузкой осадка

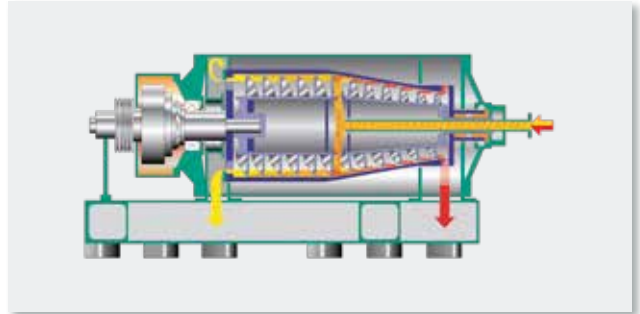
Центрифуга со скользящей выгрузкой осадка специально разработана для осушения твердых веществ с одинаковым размером зерен (минимальная величина - 0,5 мм). Частицы перемещаются по многоступенчатому сити отдельно, а не одним плотным слоем. Это обеспечивает понижение остаточной влажности до 0,01 %.

Практически во всех случаях для механического отделения твердых частиц от жидкостей центрифуги непрерывного действия представляют собой наилучшее решение с технической и экономической точек зрения.

При компактных размерах и малом потреблении энергии, они способны обезвоживать большое количество твердого вещества до нижнего уровня остаточной влажности за небольшой промежуток времени.

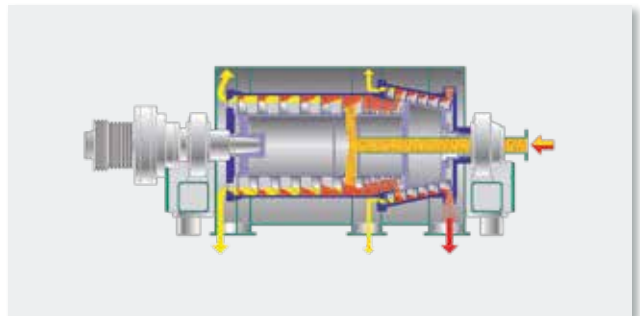
TS / DZ / DZS Осадительная центрифуга

В осадительных центрифугах можно отделять очень мелкие твердые вещества из жидкостей меньшей плотности. Твердые вещества отделяются от жидкости благодаря действию центробежных (g) сил внутри барабана центрифуги. Осаждаемые в этом сплошном барабане твердые вещества перемещаются на сита меньшего диаметра посредством шнека, а потоки очищенной жидкости стекают через регулируемый измерительный водослив на цилиндрическом конце барабана.



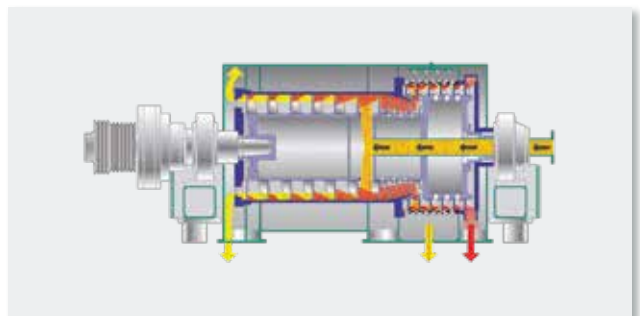
TWIN-CONE Осадительная центрифуга

Аналогична предыдущей центрифуге, однако в ее конструкцию добавлена дополнительная большая коническая часть на стороне выхода твердых частиц - для создания большей зоны сепарации и выработки больших центробежных ускорений с целью снижения уровня остаточной влажности твердых веществ.



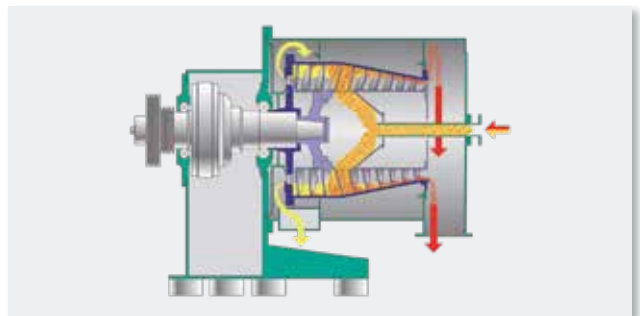
TURBO-SCREEN Осадительная центрифуга

Конструкция аналогична TWIN-CONE, но вместо большей сплошной конической секции мы добавили коническое барабанное сито, которое также служит для выработки больших центробежных ускорений и прямого осушения, что приводит к понижению уровня остаточной влажности и выходу светлой жидкой фракции.



SHORT-BOWL Осадительная центрифуга

Осадительная центрифуга SHORT-BOWL сконструирована по принципу одностороннего размещения. Эта центрифуга оснащена короткими вращающимися элементами и хорошо пригодна для отделения тонких частиц твердого вещества с высокой степенью специфического отличия по отношению к жидкости.



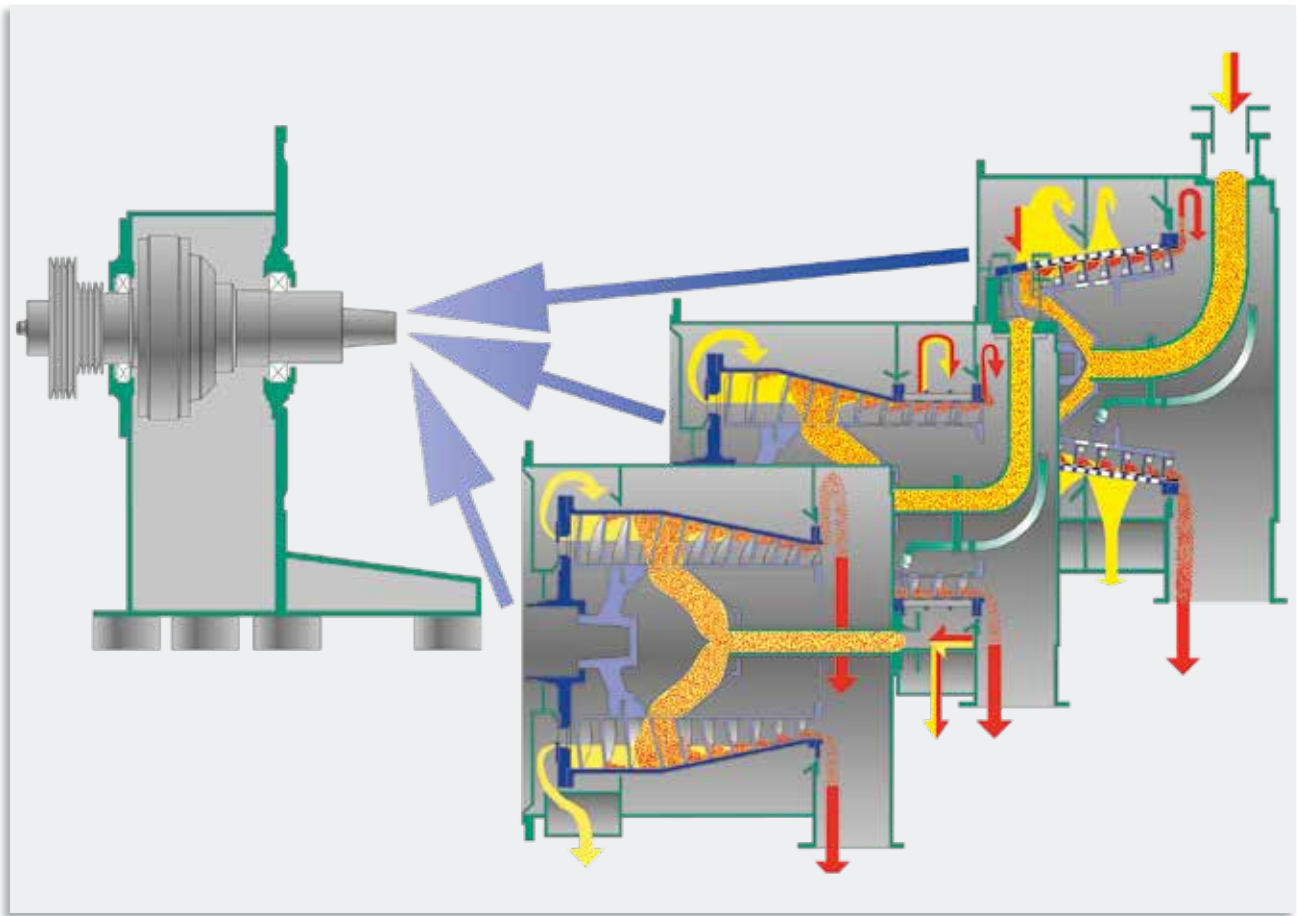
CENTRIFLEX Лабораторная центрифуга

Лабораторная центрифуга CENTRIFLEX представляет собой действительно универсальную машину для обработки всевозможных суспензий под воздействием больших центробежных сил. При установке соответствующих принадлежностей эта центрифуга может использоваться для фильтрации, промывки, полоскания, осветления и непрерывной трехступенчатой сепарации.



Универсальные центрифуги непрерывного действия

для лабораторий и экспериментальных цехов



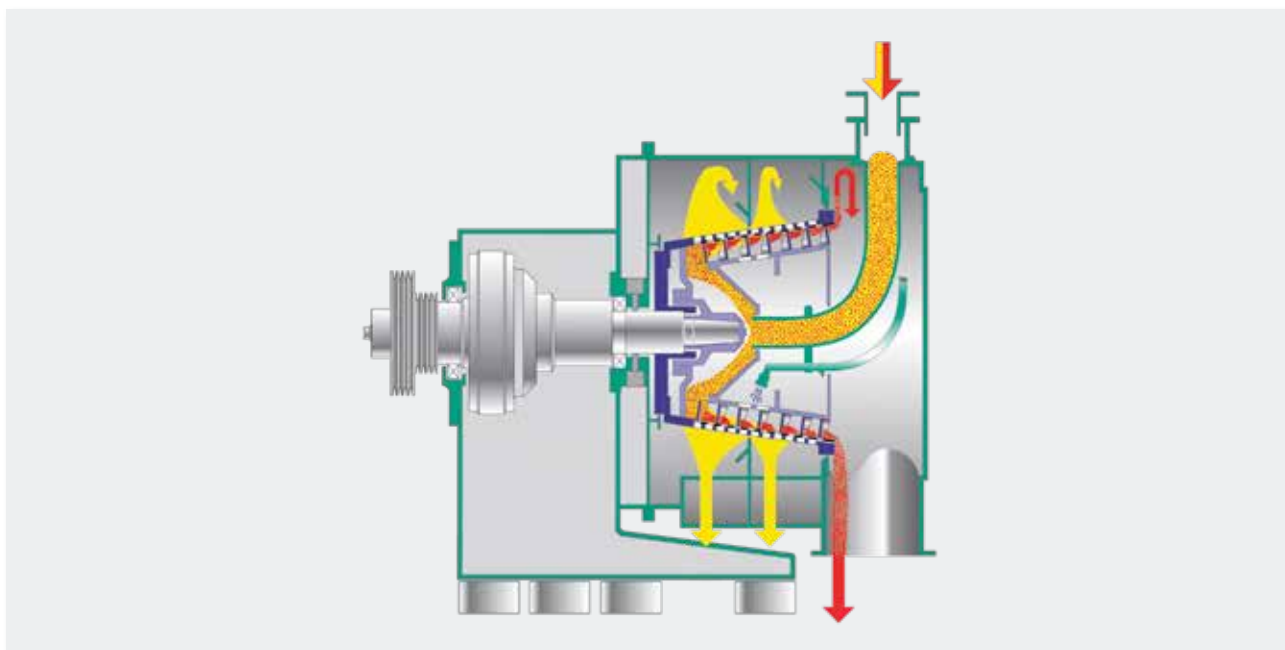
Эта „универсальная центрифуга“ непрерывного действия была специально разработана для использования в экспериментальных цехах и в качестве тестовой центрифуги на реальных объектах.

Центрифуги поставляются с одним из наших надежных подшипниковых узлов и могут быть оборудованы различными приводными системами, которые обеспечивают отдельную регулировку скорости вращения барабана и шнека.

В отношении барабанного узла, центрифуга может иметь три конструктивных исполнения:

- сплошной барабан (осадительный)
- барабан с ситом (CONTHICK)
- ситовая корзина и шнек (CONTURBEX)

Четкое разделение приводной системы и вращающихся деталей позволяет поставлять центрифугу в газонепроницаемом исполнении и, при необходимости, дополнять ее другими компонентами для обеспечения соответствия директивам АТЕХ.



Описание

Фильтрующая центрифуга со шнековой выгрузкой осадка состоит из расположенного в крепежном корпусе приводного узла, корзины с вставленными ситами, транспортирующего шнека и корпуса, охватывающего вращающиеся элементы.

Смесь твердых частиц и жидкости подаётся через центральную подводящую трубу в выполненное внутри корпуса шнека приемное пространство и оттуда равномерно через проходные отверстия на сита корзины.

Корзина с ситами в предпочтительном случае конструируется конической формы и односторонне соединяется с приводным узлом по свободонесущему принципу.

Транспортирующий шнек соответствует внутренней форме контура, причем параметры шага витка шнека определены в зависимости от потребности с расстоянием от 0,5 мм до 4 мм по отношению к ситам.

Транспортирующий шнек вращается в одном направлении с корзиной, однако, с несколько отличным числом оборотов, и обеспечивает равномерную подачу продукта и его распределение по ситам корзины.

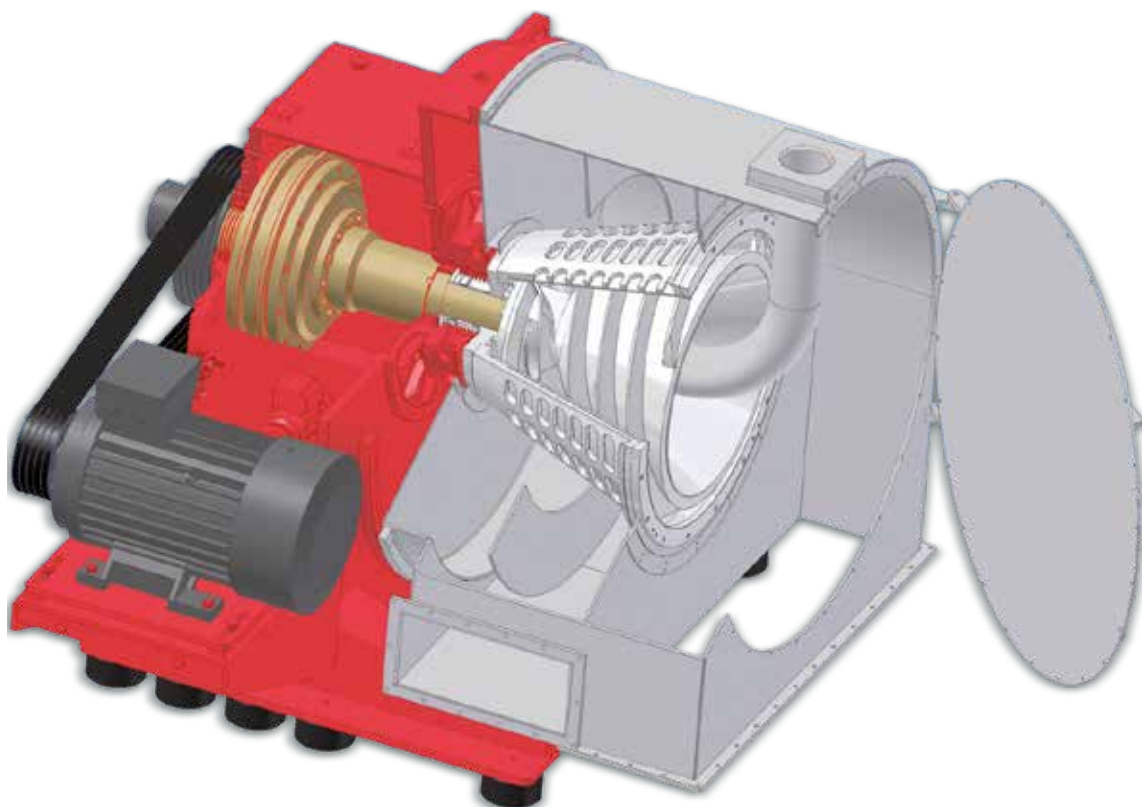
Тем самым значительно снижается чувствительность машины к колебаниям концентрации загружаемого продукта и прочих эксплуатационных условий.

Подача смеси твердых частиц и жидкости осуществляется в непосредственной близости от самого малого диаметра барабана, где основное количество жидкости отделяется посредством сита, так что ее ускорение должно производиться только до соответствующей этой позиции незначительной величины окружной скорости. За счет этого образуется взаимно цилиндрическая конструкция с ограниченной потребностью в мощности.

Особое преимущество фильтрующей центрифуги со шнековой выгрузкой осадка заключается в возможности воздействия на формирование тонкого слоя удержанных на сите твердых частиц. По пути следования от малого диаметра к большому, слой твердых частиц постоянно разрыхляется и перемешивается. Тем самым достигаются великолепные результаты разделения, причем мелкие загрязняющие частицы осаждаются, проходя через сито, вместе с маточным раствором.

Предпочтительно использование при отделении частиц размером > 80 мкм.

Традиционный конструктивный принцип систем CONTURBEX



Традиционный конструктивный принцип заключается в размещении блока ротора в корпусе достаточно большого размера. При этом барабан и шнек свободным концом выступают в зону корпуса, улавливающую твёрдое вещество.

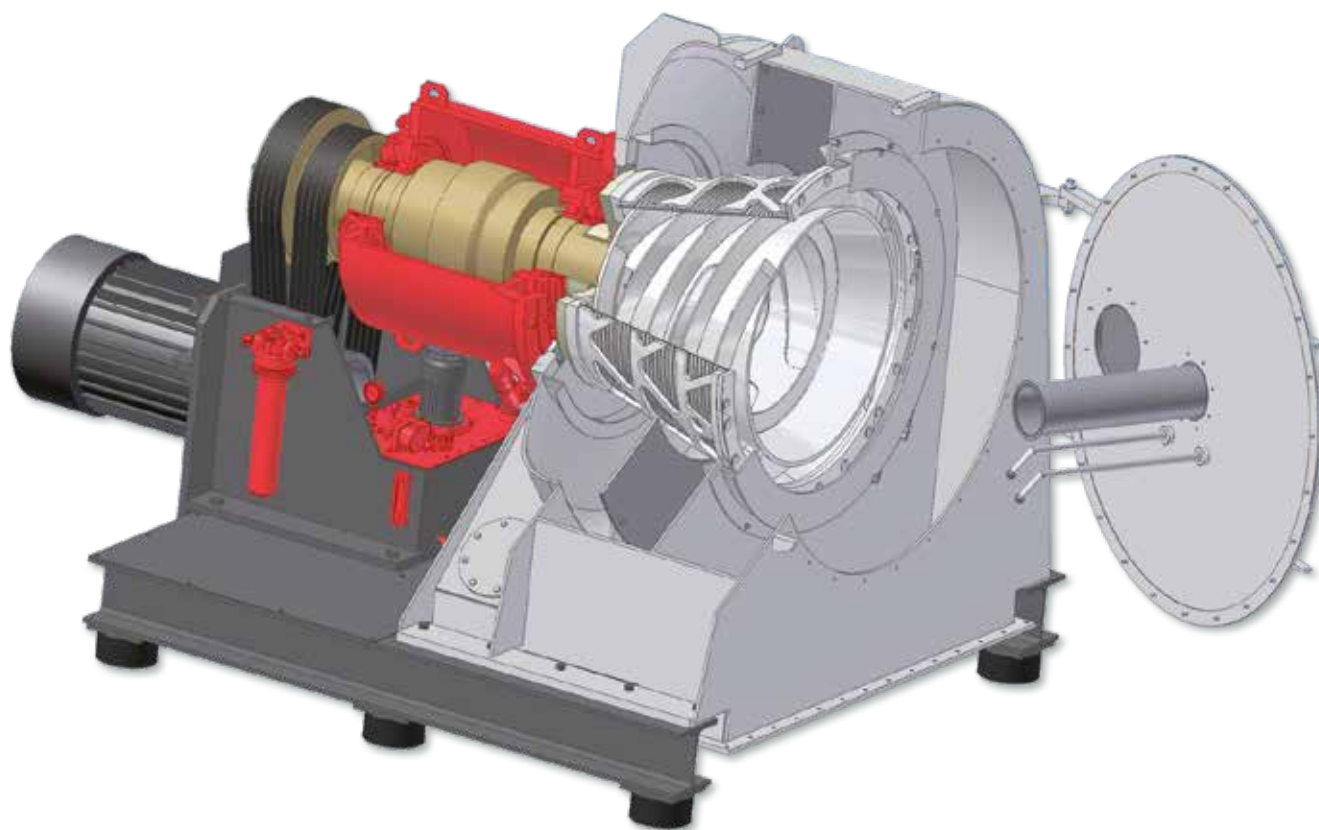
Подшипниковый корпус дополнительно выполняет функцию опорной станины машины и оснащен узлом автоматической смазки элементов машины. Одновременно на одном неподвижном фланце со свободным краевым выступом установлен корпус для приема подводимого продукта. Тем самым подшипниковый корпус представляет собой конструктивно несущий элемент машины.

Стандартные поставляемые типоразмеры CONTURBEX

| Тип | | Н | Н | Н | Н | Н | Н | Н | Н | Н | Н | Н |
|---------------------|------------|-----|------|------|------|------|------|------|------|------|------|------|
| | | 200 | 250 | 320 | 350 | 400 | 450 | 520 | 600 | 700 | 900 | 1000 |
| Приводной двигатель | прибл. кВт | 3,0 | 5,5 | 7,5 | 11 | 15 | 22 | 30 | 37 | 55 | 75 | 90 |
| Длина | мм | 700 | 910 | 940 | 1150 | 1150 | 1150 | 1480 | 1560 | 2150 | 2400 | 2600 |
| Ширина | мм | 880 | 1050 | 1165 | 1500 | 1500 | 1500 | 1920 | 2000 | 2100 | 2600 | 2700 |
| Высота | мм | 570 | 800 | 950 | 970 | 1150 | 1150 | 1470 | 1470 | 1650 | 2600 | 2600 |
| Масса | кг | 230 | 560 | 700 | 900 | 1000 | 1100 | 1800 | 2000 | 4000 | 7000 | 8000 |

Параметры эффективной мощности ориентированы на характеристики загружаемого материала и качество разделения субстанций.
Мы сохраняем за собой право внесения технических изменений, потребность в которых определяется техническим прогрессом.

Конструктивный принцип CX систем CONTURBEX



Типовой ряд CX характеризуется современным машиностроительным дизайном с менее чем 20 главными компонентами, которые подразделяются на четыре конструктивных группы:

- Рама основания
- Блок ротора с опорным стаканом
- Корпус для приема продукта
- Система смазки

Упрощенная конструкция крепления ротора предполагает самоцентрирование относительно крепежной чаши и, независимо от корпуса для приема продукта, неизменно гарантирует сохранение оптимальных параметров соосности и, следовательно, оптимальные рабочие характеристики. За счет использования этой упрощенной концепции крепления обеспечивается оптимальное удобство при проведении монтажных работ и одновременно снижаются расходы на необходимый объем запасных частей.

Поставляемые типоразмеры CX-CONTURBEX

| Типоразмер Тип | II CX | | | III CX | | | IV CX | | | |
|---|------------|------------|-----|-----------|------------|------|----------|-------------|------|------|
| | | | | | | | | | | |
| Диаметр барабана | мм | 600 | 700 | 800 | 900 | 1000 | 1100 | 1200 | 1300 | 1500 |
| Приводной двигатель | прибл. кВт | 45 | 55 | 75 | 90 | 90 | 110 | 110 | 137 | 250 |
| Длина | мм | около 2000 | | | около 3000 | | | около 4200 | | |
| Ширина | мм | около 2000 | | | около 2400 | | | около 2760 | | |
| Высота | мм | около 1700 | | | около 2300 | | | около 2600 | | |
| Масса | кг | около 4000 | | | около 8000 | | | около 13000 | | |
| Параметры эффективной мощности ориентированы на характеристики загружаемого материала и качество разделения субстанций. Мы сохраняем за собой право внесения технических изменений, потребность в которых определяется техническим прогрессом. | | | | | | | | | | |

Общие варианты исполнения установок CONTURBEX

Для выбора корректного варианта исполнения, соответствующего специфике продукта, представлена обширная программа вариантов конструктивного исполнения, в достаточной степени учитывающая использование различных сит для герметичных по газу или открытых процессов, а также характеристики продукта.

Различные углы наклона ситовых барабанов/корзин, соответствующие параметрам продукта:

- от 0° до 20

Различные исполнения ситовых вставок:

- щелевые ситовые вставки
- щелевые ситовые вставки CONIDUR®
- вставки из металлических пластин с лазерной перфорацией

Применительно к конструктивному исполнению привода в распоряжении пользователя находятся три возможных варианта:

- Циклические механизмы
- Планетарные механизмы Siebtechnik
- Гидравлический привод (переменное число оборотов шнека)

При всех неподвижно закрепленных исполнениях механизма возможно оснащение установки приводом с двумя двигателями и системой частотного преобразования для регулирования числа оборотов.

Уплотнения корпуса центрифуги выполнены ориентированными на производственный процесс и стандартизируются в следующих конструктивных исполнениях:

- Открытые лабиринтные уплотнения
- Прокладка камеры из материала PTFE для уплотнения с целью предотвращения выхода паров
- Прокладка камеры из материала PTFE для газонепроницаемого исполнения
- Исполнение с герметизацией по давлению с использованием контактного уплотнительного кольца.

Конструктивные исполнения материала

Все конструктивные узлы, входящие в соприкосновение с подаваемым центробежным образом продуктом, могут быть изготовлены в зависимости от случая применения в коррозионнотойком исполнении, из аустенитной стали, хастеллоя, никеля, титана и др.

Машины для угольной и песочной индустрии изготавливаются, как правило, в целом из углеродистой стали. При работе с абразивным продуктом для всех случаев применения пользователь получает в распоряжение соответствующую программу защиты от износа.

Система очистки CIP

В соответствии с действующими стандартами наши центрифуги Conturbex оснащены разнесенными очищающими соплами, за счет чего достигается возможность самостоятельной очистки машин без каких-либо существенных затрат. При возникновении особых требований к машине установка может быть поставлена в комплекте с системой очистки CIP. В ее состав входят специальные промывочные трубы, специальные сопла и, при необходимости, тяговый привод.

Конструктивное исполнение ATEX для использования в особых опасных зонах

В соответствии с директивой 94/9/EG (ATEX 100a) Европейского союза все центрифуги Siebtechnik могут быть оснащены пакетом ATEX, соответствующим требованиям к опасным зонам.





CONTURBEX H1000 при эксплуатации

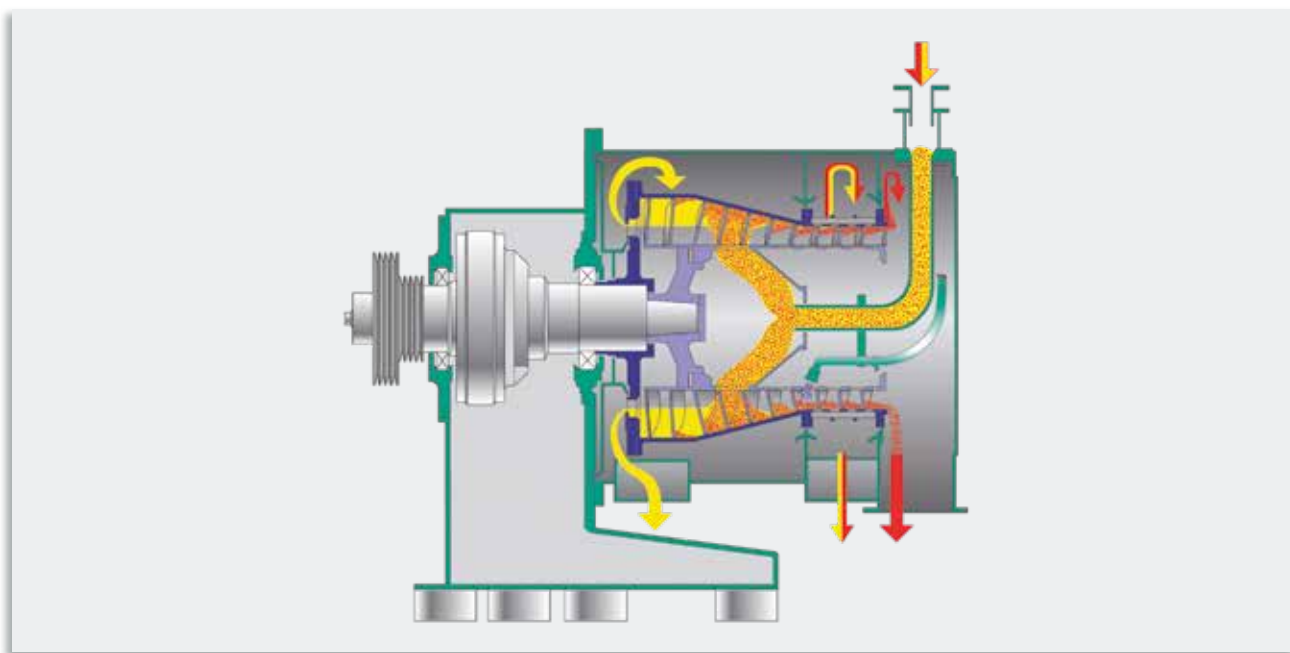
Успешно используется при работе со следующими материалами:

адипиновая кислота
Соль АГ
аминоуксусная кислота
персульфат аммония
фосфат аммония
сульфат аммония
тиосульфат аммония
антрацен
ацетилсалициловая кислота
дифенилолпропан
бура
муравьинокислый кальций
карбоксии-метилцеллюлоза
целлулоидная вата
целлулоидная вата
шоколад (битый)
лимонная кислота
угольные суспензии
концентрат кофе, полученного
вымораживанием воды
кофейная гуща
медный купорос
хлопковый линтер
кристаллическая сода
щебень
диметилтерефталат
= DMT из метанола
диптерекс
фосфат динатрия
измельченные луковицы
грибковый мицелий
бездводная уксусная кислота

глауберова соль
шквара
гипс
сернокислый натрий
метилхлорид
ионообменная смола
гептагидрат
лактоза
сульфат марганца
метилцеллюлоза
мононатриевый фосфат
нафтионат
орехи (битые)
нейлоновая стружка
щавелевая кислота
сода
суспензионный полимеризат
пентаэритрин
пластиковые гранулы
гранулы плексигласа
полиэтилен
полиметакрилат
полистирол
поливинилспиртовые
поташ
калиевые квасцы
растворимый остаток поташа
калий бикарбонат
бихромат калия
калий хлорид
монохромат калия
фосфат калия

сульфат калия
поливиниловый спирт
ПВХ
пиразолин
хлорид натрия
регенерат каучука
нитрат серебра
ацетат натрия
бисульфат натрия
углекислый натрий
хлорат натрия
натрий хлорид
муравьинокислый натрий
глюконат натрия
метаборат натрия
натриевая селитра
азотнокислый натрий
перборат натрия
натрий гидрофосфат
сернокислый натрий
сернокислый натрий
пироборат натрия
гипосульфит
виннокаменная кислота
сульфат олова
ортофосфат натрия
овощи
растительный экстракт
сульфат цинка
и многими другими

CONTHICK Фильтрующая центрифуга со шнековой выгрузкой осадка и предварительной концентрации



Описание

Конструкция этой центрифуги основана на технологии нашей фильтрующей центрифуги со шнековой выгрузкой осадка CONTURBEX и снабжена дополнительной стадией предварительной концентрации для обеспечения эффективного разделения слабоконцентрированных суспензий и высокого уровня выхода мелких фракций.

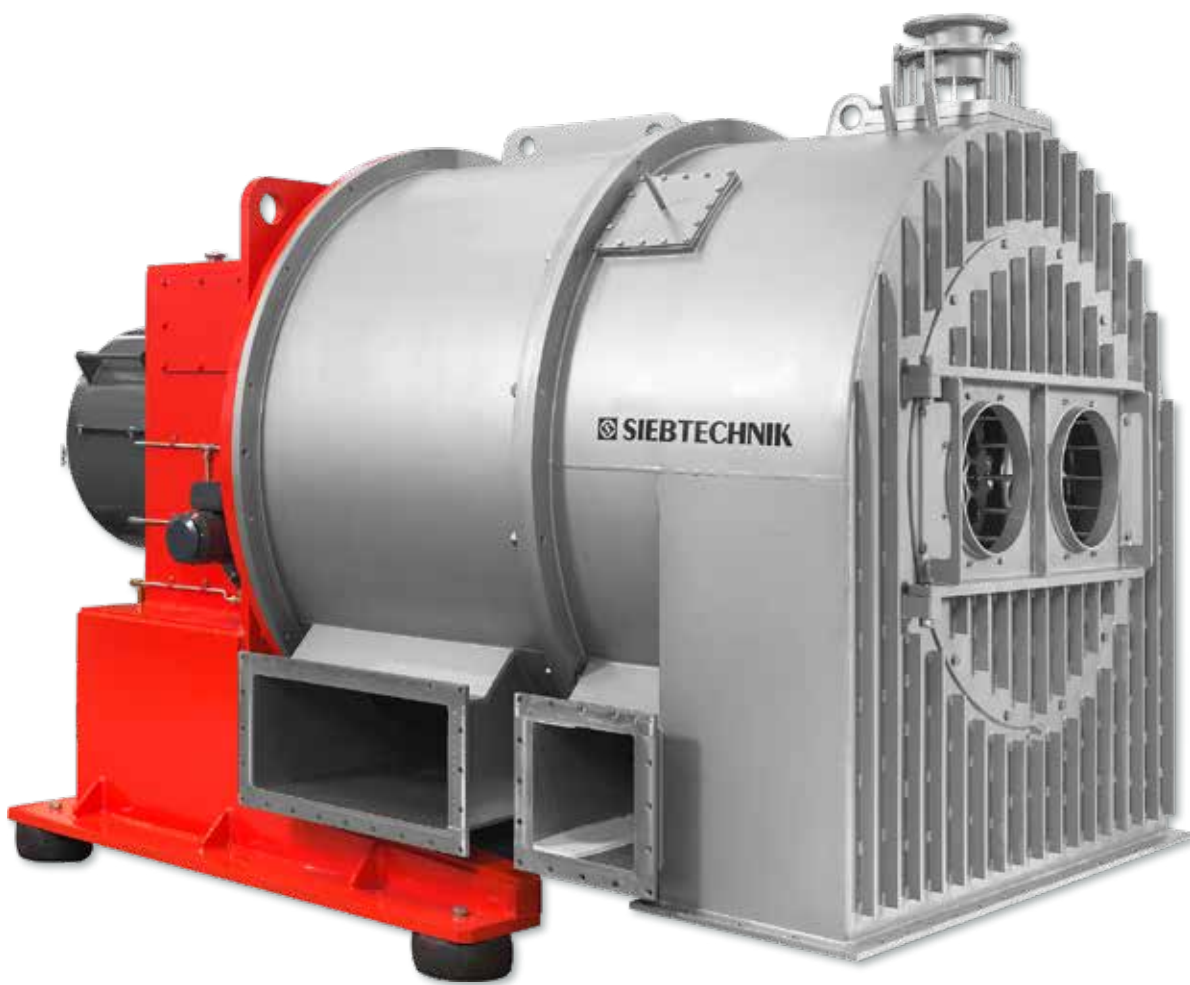
Задача данной центрифуги состоит в том, чтобы отделять твердые вещества и жидкости от суспензий. По загрузочной трубе суспензия подается через отверстие в середине шнека в зону предварительной концентрации. Основная часть жидкости отводится для получения прозрачного фугата через регулируемый затвор на внутреннем торце сплошного барабана. Твердые вещества предварительно концентрируются и транспортируются от шнека на сита где происходит остаточный дренаж и, если необходимо, промывка продукта. Оба потока жидкости могут отводиться отдельно или общей массой через простой или двойной циклонный фильтр, в зависимости от технологических требований.

Типичные области применения

- Кристаллы, гранулы или волокна с хорошими седиментационными свойствами
- Величина зерна $d > 0,050$ мм по диаграмме RRSB
- Концентрация твердого вещества в загрузочном устройстве при массовом проценте от 0 до 60

Преимущества

- Длительный срок службы секций сита
- Высокая производительность (минимальные потери твердого вещества)
- Низкий уровень остаточной влажности
- Преимущества консольного крепления
 - Простая замена сит без снятия шнека
 - Простое решение газонепроницаемого исполнения
- Возможность переустройства модели CONTURBEX в CONTHICK



Успешно используется при работе со следующими материалами:

карналит
эритрол
декстриноза
кетоглутаровая
кислота
мифформин
пентаэритрин
калий хлорид
фосфат калия

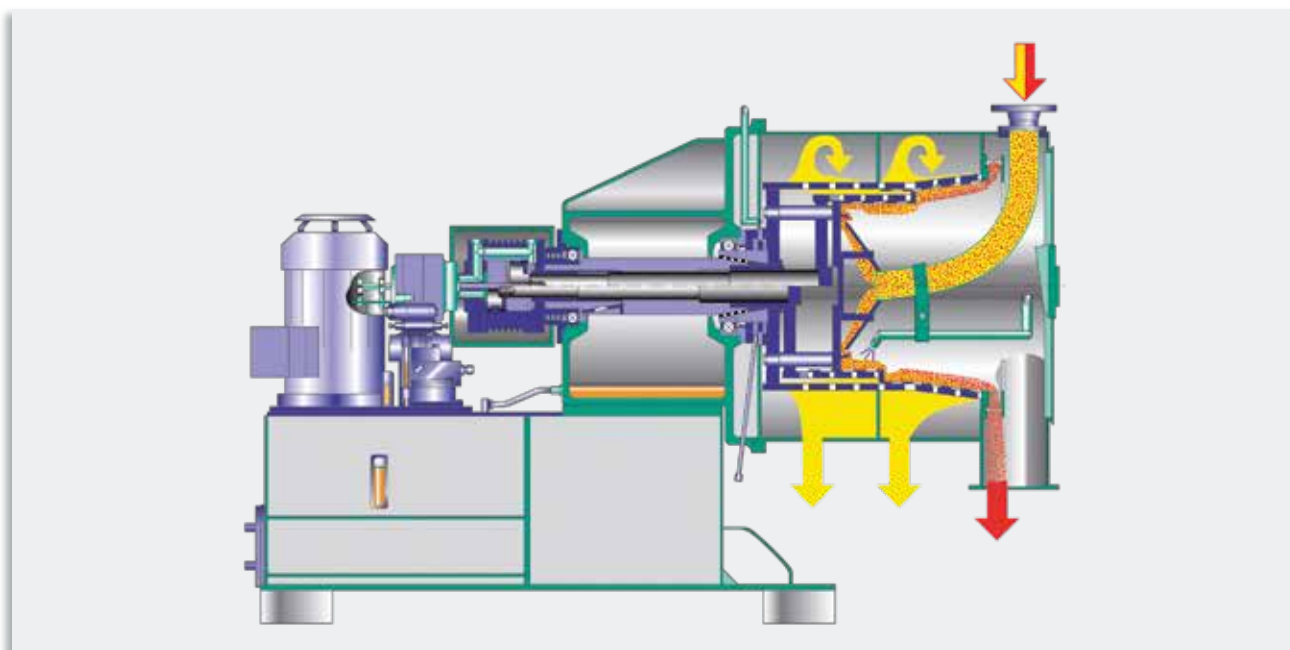
сульфат калия
силикатный гель
натрий хлорид
натрий амидотризоат
сульфит натрия
нитрат стронция
сульфаминовая кислота
барда
скорлупа грецких орехов

Стандартные типоразмеры

| Тип CONTNICK | D / d | 240/180 | 320/240 | 450/340 | 600/450 | 800/600 | 1000/750 | 1200/900 |
|---------------------|------------|---------|---------|---------|---------|---------|----------|----------|
| Приводной двигатель | прибл. кВт | 5,5 | 7,5 | 15 | 30 | 55 | 90 | 132 |
| Длина | мм | 1150 | 1200 | 1550 | 1800 | 2250 | 2700 | 3200 |
| Ширина | мм | 1200 | 1200 | 1550 | 2000 | 2100 | 2660 | 3100 |
| Высота | мм | 800 | 850 | 1100 | 1300 | 1800 | 2100 | 2300 |
| Масса | кг | 700 | 750 | 1300 | 2000 | 4200 | 7500 | 10000 |

Мы оставляем за собой право на внесение изменений в соответствии с последними научно-техническими достижениями.

SHS Центрифуга с пульсирующей выгрузкой осадка



Принцип действия и варианты конструктивного исполнения

Центрифуга с пульсирующей выгрузкой осадка относится к группе фильтрационных центрифуг непрерывного действия. Твердое вещество удерживается на щелевом сите корзины в качестве осадка и за счет колебательных движений подающего основания по шагово транспортируются в осевом направлении к зоне приёма твердого вещества.

При работе с центрифугой с пульсирующей выгрузкой осадка скорость транспортировки твердого вещества относительно корзины меньше, чем, например, при использовании центрифуги со шнековой выгрузкой осадка, а время пребывания центрифугируемого продукта в барабане соответственно больше.

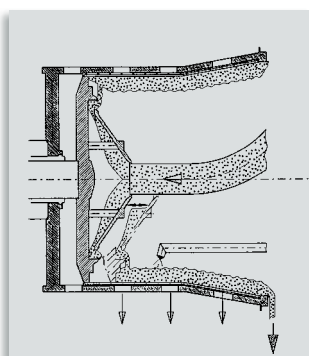
Размер подлежащих отделению частиц твердого вещества предпочтительно составляет свыше 80 мкм. Разумеется, толстый слой замкнутого фильтрован-

ного осадка обеспечивает хороший выход также и тонких субстанций фильтрованного продукта (самостоятельная фильтрация).

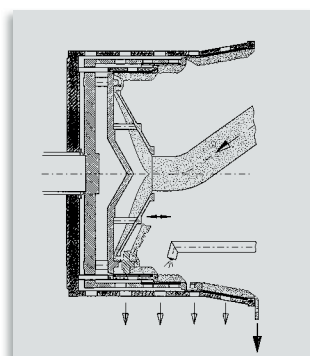
Оба главных отличительных признака – длительное время пребывания материала и находящийся в замкнутом пространстве фильтрованный осадок – обеспечивают за счет этого рентабельность последующего процесса отделения жидкости предварительно сепарированных на фильтрах всех типов твердого вещества при высокой доле зерна мелкой фракции.

Для различных случаев использования фирмой SIEBTECHNIK была проведена последовательная разработка программы вариантов исполнения центрифуги с пульсирующей выгрузкой осадка, которая позволяет добиться максимально точного согласования со специфической эксплуатационной ситуацией. Для различных параметров пропускной способности могут быть выбраны до 13 типоразмеров с номинальным диаметром барабана от 250 до 1200 мм. Центрифуги с пульсирующей выгрузкой осадка SIEBTECHNIK производятся в конфигурации, которая зависит от случая использования и возможности сепарирования продукта с одно-, двух- или трехступенчатым ротором.

Ротор одноступенчатый
цилиндрический/конический



Ротор трехступенчатый
цилиндрический/конический



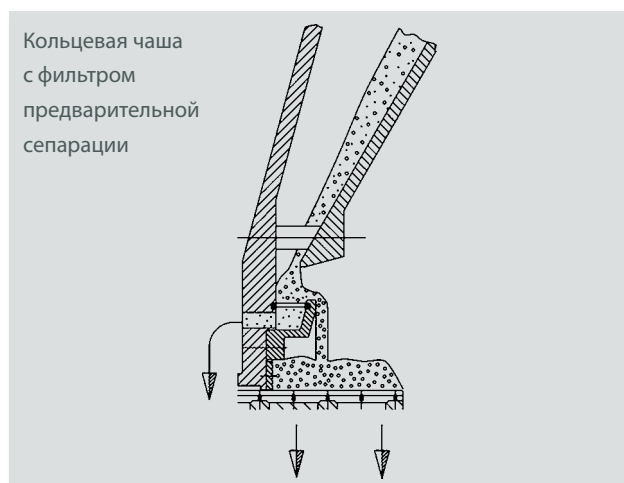
Выбор количества ступеней зависит в первую очередь от следующих производственных факторов:

- Тип продукта
- Размер частиц
- Концентрация твердого вещества
- Система промывки продукта

Для многих случаев использования внешний барабан выполняется цилиндрически-конической формы (zk). За счет этого существенно облегчается трудоемкий процесс отделения промежуточной капиллярной жидкости. К тому же достигается уменьшение требуемой энергии подачи для транспортировки твердого вещества.

Защищенная патентом система заполнения с ускорительным конусом и кольцевой чашей обеспечивает чрезвычайно осторожное предварительное ускорение, а также равномерность распределения продукта. Даже при неблагоприятных условиях, выполнение производственной задачи за счет этого, может быть сведена к минимуму механическая нагрузка машины обуславливающая износ.

Дополнительно встроенный элемент сита, при необходимости, позволяет осуществить предварительное повышение концентрации продукта и, тем самым, добиться оптимального качества формирования фильтрованного осадка. Система отвода фильтрата сконструирована в целом таким образом, что позволяет осуществлять раздельный отвод маточного раствора и промывочной жидкости.



Преимущества использования центрифуг с пульсирующей выгрузкой осадка SIEBTECHNIK особо проявляются в тех случаях, когда в зависимости от свойств продукта

- необходимо длительное время пребывания твёрдого вещества
- низкая скорость транспортировки твердого вещества
- необходимо уменьшить потери твердого вещества в фильтрате
- толстый замкнутый слой осадка твердого вещества (самостоятельная фильтрация)
- необходимо добиться снижения степени разрушения и истирания зерна
- отсутствие механической нагрузки со стороны транспортировочных элементов, защищенная патентом система заполнения
- необходимо интенсивное промывание осадка твёрдого вещества
- непосредственное и беспрепятственное нанесение промывочной среды, возможно использование ротора с многоступенчатым исполнением
- следует ожидать повышенного износа деталей, соприкасающихся с продуктом
- низкая скорость транспортировки, расположение щелей сита в направлении транспортировки, специальные покрытия сит с высокой износостойчивостью, защищенная патентом система заполнения



Конструктивные отличия и преимущества

- Точное отделение силовой гидравлики и опорного узла
- Смонтированное на весу и поэтому легко доступное исполнение гидравлики и вращения
- Расположенное снаружи управление гидравликой, включая интегрированный предохранительный клапан
- Не зависящий от давления реверс хода, бесступенчатая регулировка длины хода
- Легко доступный насосный агрегат утопленного монтажа, малошумящий, в базисном корпусе (масляном резервуаре)
- Автоматическая смазка подшипников фрикционным маслом
- Надежное уплотнение между узлом привода и производственной зоной
- Дополнительная виброплощадка не требуется

Специальные особые исполнения

- Система заполнения с предварительной сепарацией (DBP)
- Подвод продукта с помощью заполняющего шнека
- Раздельные отвод и деаэрация маточного раствора и промывочной жидкости двойным фильтрующим гидроциклоном
- Герметичное уплотнение рабочего пространства
- Взрывозащищенное оснащение в соответствии с директивой 94/9/EG (ATEX 100a)
- Исполнение, пригодное для обработки продуктов питания
- Иные конструктивные исполнения – по запросу



Стандартные типоразмеры

| Номинальный диаметр барабана | | 250 | 350 | 450 | 530 | 600 | 800 | 900 | 1000 | 1100 | 1200 |
|------------------------------|--|------|------|------|------|------|------|-------|-------|-------|-------|
| Одноступенч. | Цилиндрический и цилиндрич./конический | x | x | x | x | x | x | x | x | x | x |
| Двухступенч. | Цилиндрический и цилиндрич./конический | x | x | x | x | x | x | x | x | x | x |
| Трехступенч. | Цилиндрический и цилиндрич./конический | | x | | | x | x | x | x | x | x |
| Длина | ~ мм | 1500 | 1750 | 1900 | 2600 | 2600 | 2750 | 2750 | 3300 | 3675 | 3750 |
| Ширина | ~ мм | 850 | 950 | 1100 | 1800 | 1800 | 2000 | 2000 | 2400 | 2400 | 2400 |
| Высота | ~ мм | 950 | 1020 | 1050 | 1700 | 1700 | 2050 | 2050 | 2150 | 2250 | 2250 |
| Рабочая масса | ~ кг | 800 | 1150 | 1900 | 5000 | 5600 | 8000 | 10000 | 14000 | 15000 | 16000 |

Мы сохраняем за собой право внесения технических изменений, обусловленных техническим прогрессом.

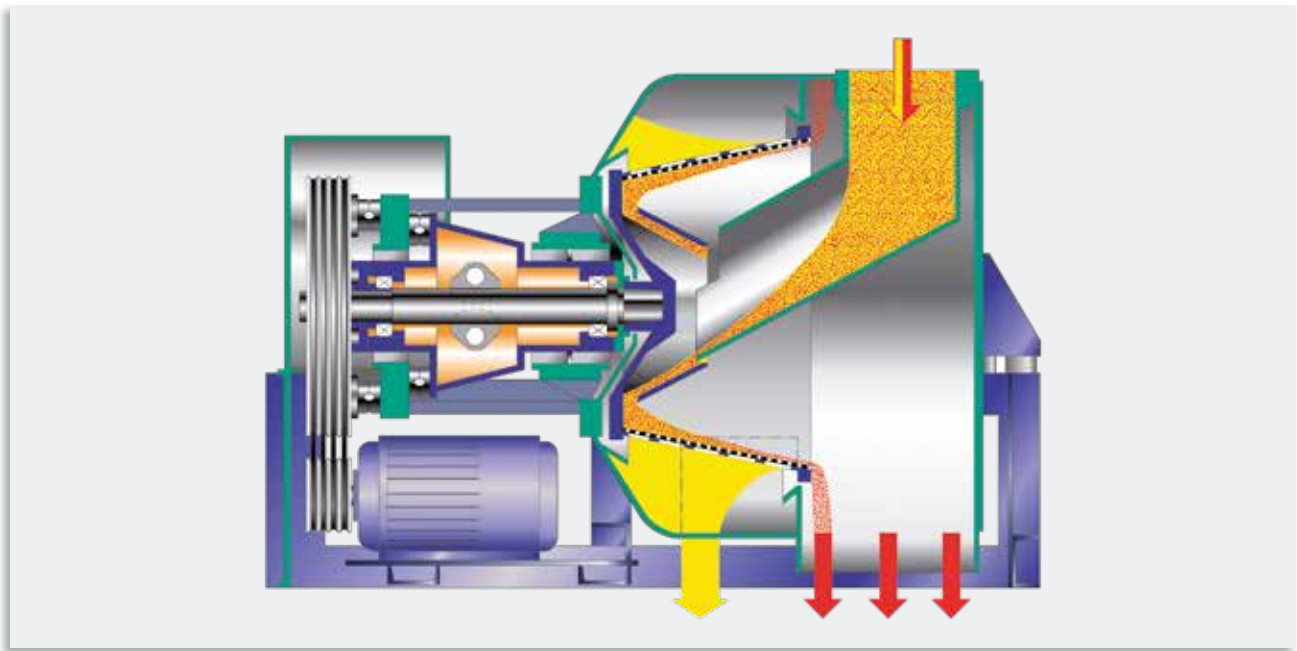


Успешно используется при работе со следующими материалами:

ABS-полимеризат
 Адипиновая кислота
 Хлорид аммония
 Кислый углекислый аммоний
 Сульфат аммония
 Молибдат аммония
 Хлоридрат
 Медный купорос
 Сульфат железа
 Волокнистые материалы
 Флотационный концентрат и
 Фракии калийно
 й промышленности
 Глауберова соль
 Грануляты
 Гексамин

Хлорид калия
 Нитрат калия
 Сульфат калия
 Нитрат кальция
 Пропионат кальция
 Серноокислая медь
 Использование для обработки
 продуктов питания
 Меламины
 Метакриламид
 Молочный сахар
 Различные смеси солей
 Ацетат натрия
 Хлорат натрия
 Хлорид натрия
 Формиад натрия

Карбонат натрия
 Нитрат натрия
 Перборат натрия
 Ангидрид сульфата натрия
 Сульфат натрия
 Пентаэритритол
 Фосфаты
 Отходы картона
 Силиконовые флориды
 Сорбиновая кислота
 Дробленая соя
 Зерна семян
 Кости животных
 Виннокаменная кислота
 Сульфат цинка



Описание

Центрифуга с вибрационной выгрузкой имеет самую лучшую пропускную способность твердого вещества среди всех других центрифуг. Транспортировка твердого вещества по ситам барабана, имеющего коническую форму (корзина), осуществляется благодаря наклону и вибрации по оси барабана.

Для регулирования скорости скольжения твердой фазы, угол наклона барабана должен быть несколько меньше, чем угол трения скольжения осушаемых твердых веществ. Осевая вибрация, вырабатываемая машиной, должна быть достаточно мощной для преодоления остаточного трения между ситом и твердой фазой. Так как с конструктивной точки зрения виброускорение имеет относительно узкие границы, центрифуги с вибрационной выгрузкой должны эксплуатироваться при центробежном ускорении менее 120 g. В первую очередь такие центрифуги используются для осушения крупнозернистого или легко поддающегося сушке загружаемого материала, как например промытого угля, промежуточного продукта, мелких отходов при обогащении угля, отходов растворов и отходов, полученных после промывки при обогащении калия, морской соли, песчаного бетона и т.д.

Конструкция

Наши центрифуги HSG сконструированы для работы по принципу двух масс. Ситовой барабан (корзина), входная труба, вал и подшипниковый узел образуют малую массу колебательной системы, которая с помощью резиновых амортизаторов соединяется с большей массой, состоящей, в основном, из траверсы и камеры продукта. Вибрации вырабатываются за счет вращения несимметричных нагрузок в области резонанса, несколько ниже частоты собственных колебаний резиновых амортизаторов. Это обеспечивает чрезвычайно низкий расход мощности для создания очень стабильного вибрационного режима.

При увеличении нагрузки на машину происходит увеличение компонентов малой массы. Это приводит к уменьшению частоты вибрации и скорости вращения указанных компонентов. Такое снижение скорости вызывает эффект вхождения в резонанс. Вследствие этого автоматически увеличивается амплитуда колебаний и скорость транспортировки твердого вещества в барабане. Благодаря такой конструкции, машина способна самоадаптироваться к вибрации при загрузке материала в очень широком диапазоне производственной мощности. Все указанное приводит также к достижению высокой функциональной надежности и безотказной работе центрифуги.

Барабан и возбудитель колебаний приводятся в действие стандартными электродвигателями через клиноременные передачи. Таким образом, частоту вращения можно легко приспособить под текущие условия эксплуатации. Приводные двигатели и масляная емкость с насосом для циркуляционной смазки всех подшипников крепятся на несущей раме, снабженной виброизолирующими амортизаторами. Центрифуга с вибрационной выгрузкой, как и все наши центрифуги непрерывного действия, могут устанавливаться даже на верхних этажах или ярусах, без использования специального фундамента или упрочняющих конструкций.

Конструктивные материалы

Проволока фасонного профиля щелевого сита корзины изготовлена из нержавеющей стали. При необходимости, загрузочный конус и впускная труба изготавливаются из износостойких и/или коррозионностойких материалов. Камера продукта изготовлена из углеродистой стали и может поставляться с резиновым, керамическим или другим покрытием для обеспечения износостойкости в зоне выхода твердых частиц.



Успешно используется при работе со следующими материалами:

Уголь:

бурый уголь
 мелкий уголь
 отвальный уголь
 крупный шлам
 промежуточный продукт
 сланцевая глина

Соль:

флотационные хвосты
 флотационный
 концентрат
 остатки калийного
 щелока
 Грубый кристаллизат

хлористого калия
 соль кремниевой
 кислоты
 Морская соль

Песок:

песок для бетона
 пемзовый песок
 известковая мука
 ракушечный песок
 кварцевый песок
 минеральный песок

Обще:

деревянная стружка

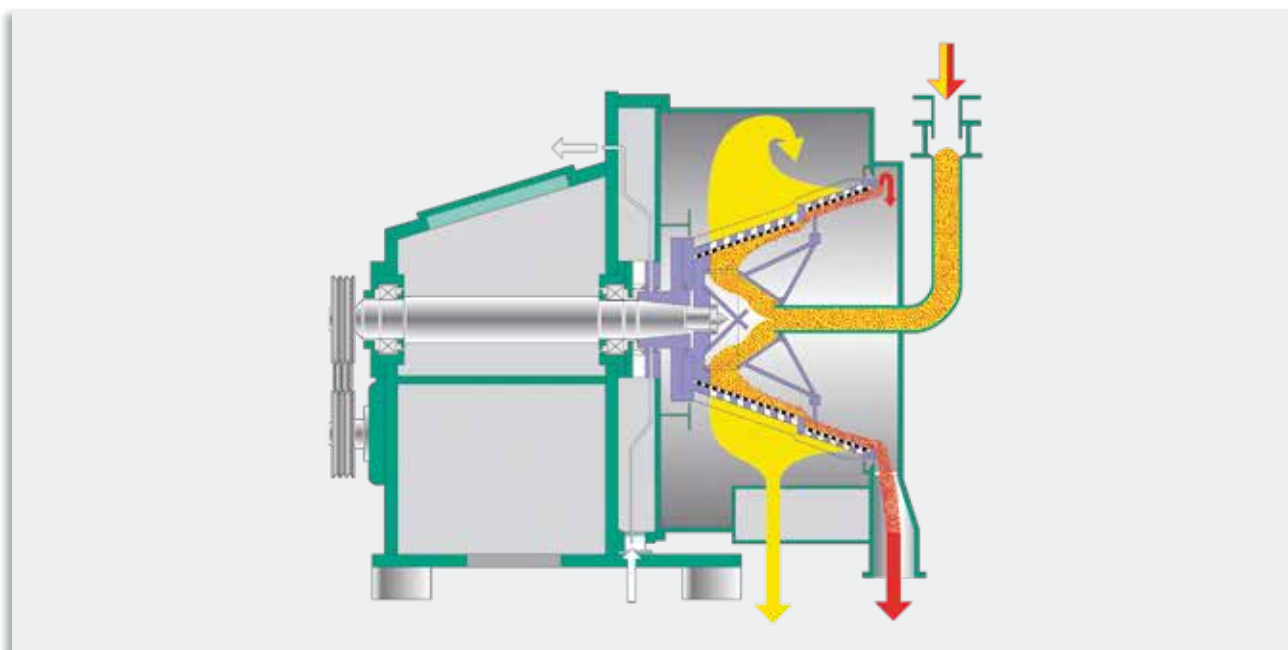
Стандартные типоразмеры

| Тип | | HSL 600 | HSG 800 | HSG 1000 | HSG 1100 | HSG 1200 | HSG 1300 | HSG 1500 | HSG 1650 |
|---------------------|------------|---------|---------|----------|----------|----------|----------|----------|----------|
| Приводной двигатель | прибл. кВт | 7,5 | 15 | 22 | 30 | 37 | 55 | 75 | 110 |
| Длина | мм | 1500 | 2070 | 2200 | 2400 | 2400 | 2900 | 3950 | 4175 |
| Ширина | мм | 1270 | 1650 | 1900 | 2000 | 2000 | 2230 | 2610 | 3075 |
| Высота | мм | 1200 | 1425 | 1650 | 1770 | 1770 | 2040 | 2340 | 2815 |
| Масса | кг | 1000 | 2500 | 3400 | 3800 | 3900 | 7000 | 9000 | 13500 |

Мы оставляем за собой право на внесение изменений в соответствии с последними научно-техническими достижениями.

TURBO-CASCADE

Центрифуга со скользящей выгрузкой осадка



Описание

Центрифуга со скользящей выгрузкой осадка была разработана специально для дегидратации крупно-зернистых твердых веществ с однородным размером зерна от 0,5 мм и больше.

Для достижения наилучшего результата дегидратации частицы скользят по ситам, разделенным на секции или „каскады“, при этом частицы не сбиваются в плотный слой, а скользят отдельно друг от друга. Барабан вращает направляющие перегородки, что приводит к подаче циркулирующего воздуха и твердых веществ непосредственно через сита и предотвращает пропуск отдельных ситовых секций. Хотя твердое вещество и находится под воздействием центробежной силы достаточно короткий промежуток времени, происходит отделение поверхностной влаги до нескольких десятых процента (в зависимости от типа продукта).

В зависимости от требований и производственных условий, в качестве фильтрующих элементов используются перфорированные стальные листы или щелевые сита. За счет использования специальных направляющих и метода обработки твердых веществ

внутри ступенчатого барабана, ячейки фильтрующих элементов не забиваются даже остроугольными частицами.

Как правило, центрифуги TURBO-CASCADE имеют газо- и паронепроницаемое исполнение с функцией обратного движения циркулирующего воздуха от циклонного фильтра в камеру продукта. Осушенные твердые вещества тангенциально выгружаются через поворотную трубу в любом направлении.

При необходимости, мы можем поставить машины для предварительного осушения и удаления крупных частиц или агломератов.

Во избежание большого расхода воды при обработке материалов мы также можем поставить устройства предварительной концентрации или стационарные сушильные установки для максимально возможного уменьшения габаритов центрифуги.

Успешно используется при работе со следующими материалами:

нейлон 6
нейлон 66
полиэфир
полипропилен
полистироловая крошка

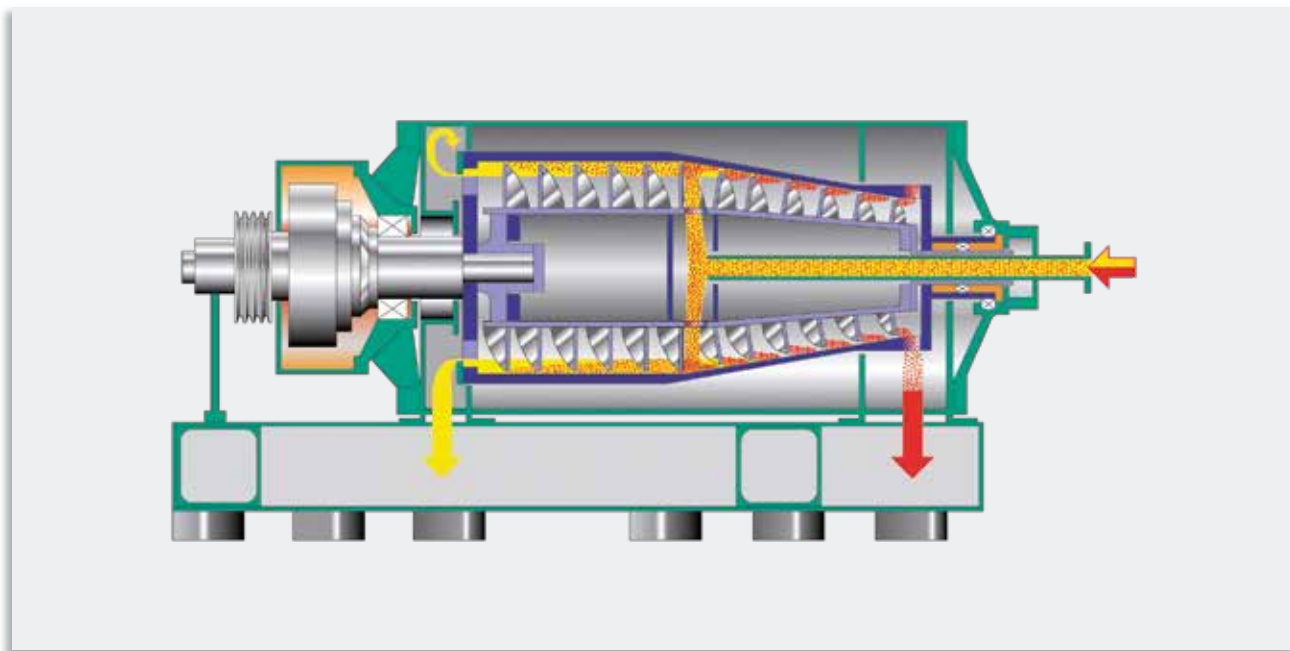
Стандартное исполнение

| Тип | ТС | 330 | 400 | 520 | 700 |
|---------------------|------------|------|------|------|------|
| Приводной двигатель | прибл. кВт | 5,5 | 7,5 | 11,0 | 22,0 |
| Длина | мм | 1150 | 1250 | 1550 | 1900 |
| Ширина | мм | 800 | 800 | 1450 | 1800 |
| Высота | мм | 800 | 850 | 1350 | 1700 |
| Масса | кг | 550 | 650 | 1250 | 1800 |

Мы оставляем за собой право на внесение изменений в соответствии с последними научно-техническими достижениями.



TS / DZ / DZS осадительная центрифуга



Описание

Осветление жидкости осуществляется шнековыми центрифугами с цельной оболочкой главным образом в цилиндрической части, а сепарация твердого вещества производится посредством фильтрации или сжатия осадка твердого вещества в конической части. Само по себе отделение мельчайших частиц твердого вещества в осадительной центрифуге возможно при условии их достаточно высокой скорости осаждения в жидкости-носителе.

Скорость осаждения зависит от размера зерна, его формы, разницы в плотности между твердым веществом и жидкостью, а также вязкости последней. Во многих случаях она может быть существенно улучшена за счет кондиционирования, например, нагрева или добавления коагулянта.

Большую роль играют также геометрические и эксплуатационные параметры исполнения.

Конструкция

Осадительные центрифуги SIEBTECHNIK работают по так называемому принципу противотока. Это означает, что подлежащая сепарации суспензия подводится приблизительно к центру барабана, осаждаемое твердое вещество транспортируется шнеком, вращающимся с числом оборотов, отличным от числа оборотов барабана, в направлении малого диаметра, в то время как осветленная жидкость сливается на противоположном конце барабана.

Высота уровня жидкости в барабане и, следовательно, соотношение осветлённой жидкости и твёрдого вещества в барабане могут плавно регулироваться. За счет этого достигается возможность оптимального согласования параметров с той или иной задачей отделения.

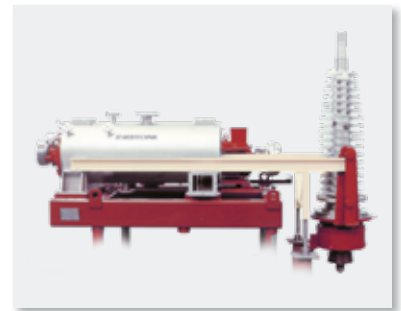
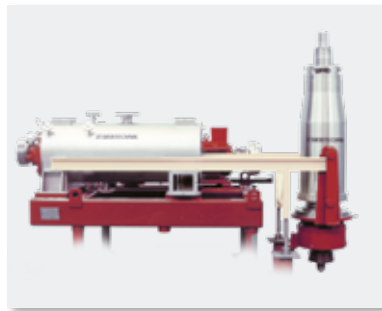
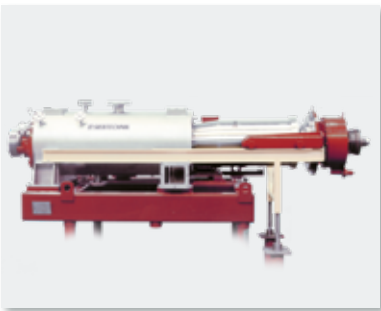
Разность числа оборотов между шнеком и барабаном реализуется с помощью высокопроизводительного привода. В стандартном случае привод осуществляется с помощью клиновых ремней, причем центрифуга в зависимости от числа оборотов оснащается либо однократным приводом (стационарно смонтированный эксцентриковый вал), либо двойным приводом (приводной эксцентриковый вал).

Декантер TS



Декантеры серии TS используются, преимущественно, в газонепроницаемых технологических системах. Сплошной нераздельный корпус (туннельная система исполнения), надёжные уплотнения вывода валов вплоть до маленьких диаметров, а также конструктивное исполнение, учитывающее конкретные условия эксплуатации, придают центрифугам этой серии непривычно высокий стандарт безопасности.

Монтаж и демонтаж барабана и шнека (типовой ряд TS)



Декантер DZ (исполнение с опорным подшипником)



DZ-серия также может быть изготовлена в качестве газо- и водонепроницаемой машины. При этом, корпус продукта изготавливается из двух частей с уплотнением коробчатыми кольцами. Геометрия вращающихся частей специально адаптирована на соответствующую задачу разделения. Роторный блок функционирует в корпусе опорного подшипника, расположенного снаружи корпуса продукта. Машины с диаметром барабана 1000мм изготавливаются стандартно, как центрифуги DZ-серии.

Сетчатый декантер DZS

Сетчатый декантер представляет собой комбинацию из цельнооболочечной осадительной центрифуги и центрифуги со шнековой выгрузкой осадка с превосходной характеристикой сепарации при использовании зернистых продуктов. При этом в декантерном узле производится предварительное сгущение загружаемой эмульсии, то есть сепарация в конической части барабана с цельной оболочкой. Жидкость осветляется в цилиндрической части, после чего производится центрифугирование. Пройдя процедуру увеличения плотности твердое вещество транспортируется от транспортировочного шнека в цилиндрическую ситовую часть, где освобождается от остатков жидкости.

С помощью специального промывочного устройства фирмы SIEBTECHNIK на ситах достигается особенно эффективная промывка.

При необходимости возможен отдельный отвод маточного раствора и промывочной жидкости. Вследствие незначительного количества остаточной жидкости соответственно сокращается потеря мелких зерен, которая может быть сведена к минимуму посредством отвода фугата.

Все перечисленные в программе поставок фирмы SIEBTECHNIK типоразмеры декантеров могут поставляться с сетчатой частью. Более крупные сетчатые декантеры фирмы SIEBTECHNIK могут поставляться с ситовыми вставками, которые могут заменяться с наружной стороны машины. Все описанные фирмой SIEBTECHNIK преимущества и возможности технического оснащения действительны также и в отношении этого типа центрифуг.



Стандартные типоразмеры типового ряда декантеров DZ/TS

| Тип | | 210 | 300 | 360 | 420 | 500 | 600 | 710 | 850 | 1000 (DZ) | 1100 (DZ) | 1200 (DZ) |
|---------------------|-----------------------------------|----------|---------|-----------|-----------|---------|---------|----------|----------|--------------|--------------|--------------|
| Приводной двигатель | ~ кВт | 5,5 - 11 | 10 - 22 | 18,5 - 30 | 18,5 - 45 | 22 - 50 | 30 - 90 | 45 - 110 | 55 - 160 | 120 - 200 | 132 - 315 | 200 - 250 |
| Длина | TS / DZ ~ мм | 1400 | 1900 | 2020 | 2200 | 2650 | 2900 | 3300 | 3500 | 4570 | 4770 | 5060 |
| Длина | TSE / DZE ~ мм | 1700 | 2200 | 2380 | 2620 | 3150 | 3500 | 4010 | 4000 | 5370 | 5870 | 6260 |
| Длина | TSL / DZL ~ мм | 2000 | 2500 | 2740 | 3040 | 3650 | 4100 | 4720 | 5200 | 6570 | 6970 | 7460 |
| Ширина | TS, TSE, TSL DZ, DZE, DZL ~ мм | 1100 | 1370 | 1500 | 1750 | 2035 | 2060 | 2580 | 2700 | 3160 | 3260 | 3600 |
| Высота | TS, TSE, TSL DZ, DZE, DZL ~ мм | 750 | 940 | 980 | 1110 | 1325 | 1400 | 1450 | 1600 | 1660 | 1750 | 1915 |
| Масса | TS ~ кг | 900 | 1200 | 1500 | 2100 | 3000 | 4200 | 5000 | 7000 | 10000 | 12800 | 20500 |
| Масса | TSE ~ кг | 1200 | 1400 | 1800 | 2450 | 3500 | 5000 | 6000 | 8300 | 12000 | 15500 | 23000 |
| Масса | TSL ~ кг | 1400 | 1600 | 2100 | 2800 | 4000 | 5800 | 7000 | 9800 | 15000 | 18300 | 25500 |

Мы оставляем за собой право внесения технических изменений, обусловленных техническим прогрессом.

Базисные типы и многообразие вариантов

В соответствии со своим конструктивным исполнением установки типового ряда TS предназначены предпочтительно для использования в составе герметичных рабочих систем, а установки типового ряда DZ - для использования в составе машин открытого типа. Конструктивные дополнительные расходы при использовании установок типового ряда TS обосновывают необходимость дополнительных вложений. Оба типовых ряда декантеров мы классифицируем в базовом оснащении как базисные машины.

Описанные ниже геометрические опции и возможности оснащения, суммирующиеся к важному показателю, дают представление о программе производства декантеров чрезвычайно богатой вариантами исполнения.

Базисные типы

- Типовой ряд TS (туннельный вариант)
- Типовой ряд DZ (вариант с опорным подшипником)

Длина барабанов

Соотношение длины/диаметра

- 1 : 1,5
- 1 : 2
- 1 : 3
- 1 : 4

Наклон барабана

- 6°
- 8°
- 10°
- 12°
- 15°



Варианты исполнения привода

- Одиночный привод (фиксированно смонтированный эксцентриковый вал)
- Двойной привод (приводной эксцентриковый вал)
- Гидравлический привод
- Привод с частотными преобразователями

Разделение

- Двухфазовый декантер
- Трехфазовый декантер

Центральная выгрузка

- Свободная выгрузка
- Разделяющий диск (отвод под давлением)
- Плавное регулируемое разделительное устройство (регулировка отстойника в процессе работы, заявка на выдачу патента)

Выгрузка твердого вещества

- Свободный сброс
- Устройство выгрузки (трек)
- Лоток для получения пульпы (заявка на выдачу патента)

Системы уплотнения

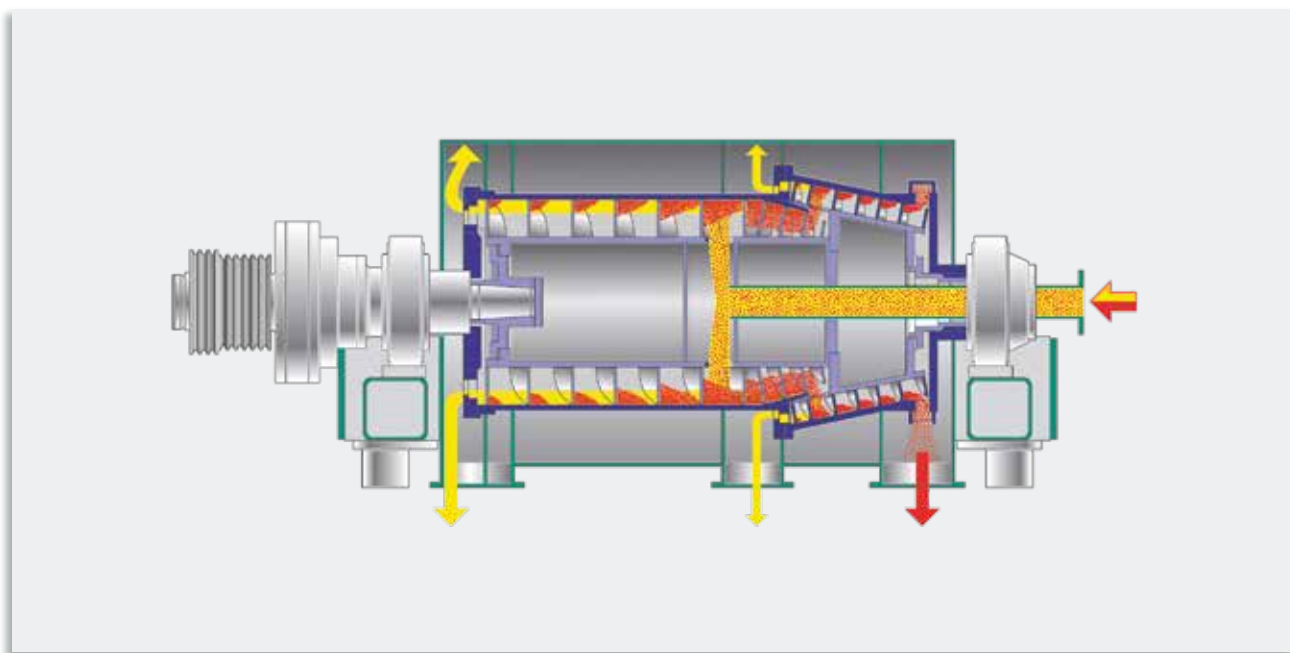
- Открытое лабиринтное уплотнение
- Исполнение с герметизацией по испарениям
- Герметичное исполнение с уплотнениями камер
- Герметичное уплотнение с контактными уплотнительными кольцами
- Декантер в резервуаре с повышенным давлением

Специальные конструктивные формы

- Прессовальный декантер
- Промывочный декантер
- Ситовый декантер
- „Консольное крепление“ (Типовой ряд SBD)



TWIN-CONE осадительная центрифуга TWC



Описание

Наиболее важным критерием, при проектировании центрифуги со сплошным барабаном для механического обезвоживания мелкогранулированных, неуплотняемых твердых веществ, конечно, является показатель остаточной или выпускной влажности.

Использование центрифуги TWIN CONE делает возможным достижение оптимальных параметров обезвоживания.

Ускорение суспензии, поступающей через впускную трубу, происходит в барабане относительно маленького диаметра, что обеспечивает необходимую степень очистки.

Помимо этого, использование барабана малого диаметра приводит к сокращению расхода энергии для достижения необходимого ускорения.

Осаждаемые в зоне очистки твердые вещества концентрируются в короткой конусной секции (первой конусной секции центрифуги TWIN CONE). Уровень отстоя в этой секции изменяется с помощью регулируемого измерительного водослива, без всякого воздействия на сушильную коническую секцию.

Концентрированные твердые вещества проходят через гребень первой конической секции и выводятся в значительно большую вторую обезвоживающую коническую секцию.

Здесь частицы переориентируются, а осадок твердых веществ разрыхляется и перераспределяется. Благодаря большому размеру, во второй секции возможно уменьшение толщины осадка во избежание полного заполнения твердыми веществами пространства между ходами шнека.

Помимо этого, больший диаметр второй обезвоживающей секции также обеспечивает рост центробежного ускорения при относительно небольшой скорости вращения вала.

Это способствует полной сепарации остаточной и поверхностной влаги от твердых веществ и выводу отделенной жидкости через второй регулируемый измерительный водослив.

Если незначительное количество твердых веществ все же выносится вместе с жидкостью, отводимой из второй конусной секции, эта жидкость, с вынесенными веществами, может быть возвращена через впускную трубу для дополнительной сепарации (т.е., происходит повторная обработка без потери твердой фазы).

При необходимости, во второй конусной секции возможно промывание твердых веществ с отделением промывочной жидкости от жидкости-носителя.

Успешно используется при работе со следующими материалами:

хлорированный полиэтилен
пенополистирол
рыбная мука
отработанная вода
рыбного производства
лактоза

МС
полиэтилен
полиметилметакрилат
поливиниловый спирт
полипропилен
ПВХ
стиролакритонитрил
сорбиновая кислота



10 основных преимуществ

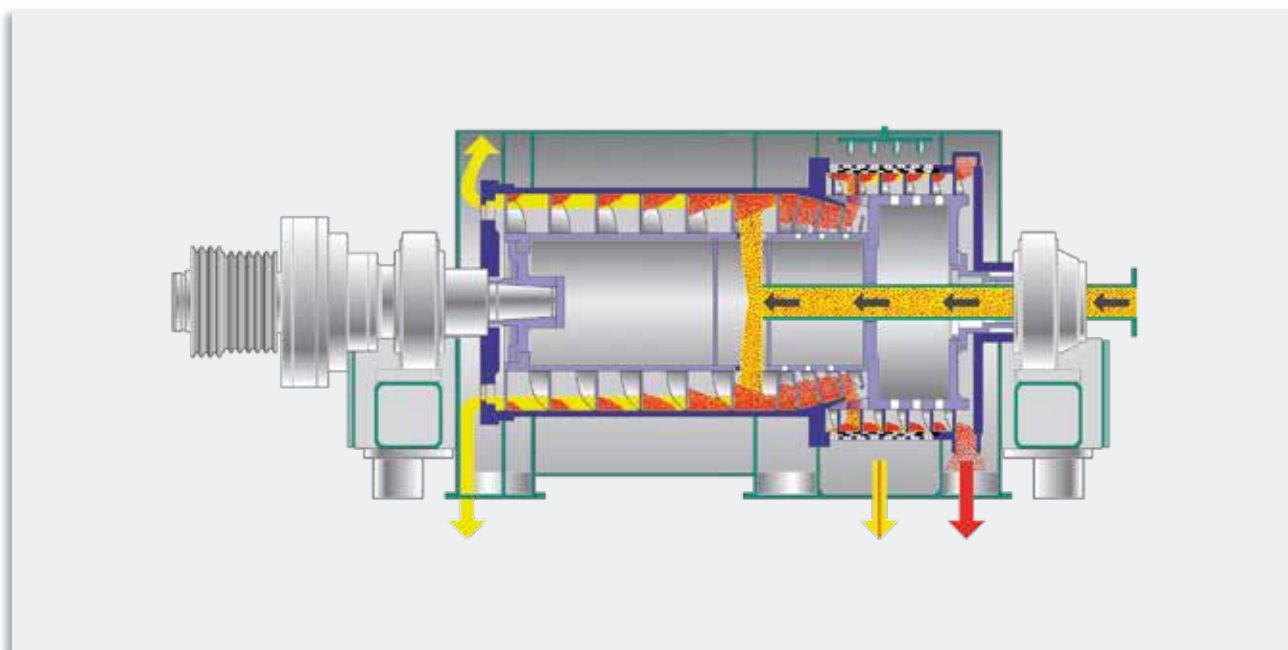
- Разделение процессов между двумя отдельными барабанными секциями различных размеров.
- Раздельный и поэтому оптимальный контроль уровня отстоя для процессов очистки и сушки.
- Отсутствие какого-либо нежелательного взаимовоздействия между зонами очистки и сушки.
- За счет совершенной конструкции шнека, твердые вещества, находящиеся между его ходами, обеспечивают выход жидкости и предотвращают процесс смывания. Это позволяет использовать проверенную в тяжелых условиях эксплуатации циклическую коробку передач приводной системы шнека, чтобы иметь возможность задания различной частоты вращения барабана и шнека.
- Осадок концентрируется в первой конической секции и затем происходит его размельчение и вывод во второй сушильной секции.
- За счет большего объема, вторая коническая секция обеспечивает снижение нагрузок между ходами шнека.
- Оптимизация процесса удаления остаточной влаги из концентрированного осадка во второй сушильной секции за счет высокого уровня центробежного ускорения и большого объема.
- Сепарация при большой жидкостной нагрузке осуществляется в барабане меньшего диаметра. Поскольку диаметр пропорционален квадрату потребляемой мощности при заданном ускорении, это приводит к значительной экономии энергии.
- В отдельной второй сушильной конической секции дополнительно возможно промывание продукта с изолированным отводом промывочной жидкости.
- Исключено попадание жидкости из барабана в зону вывода твердых частиц, даже во время замедления скорости работы центрифуги.

Стандартные типоразмеры

| Тип | TWC | 250/360 | 350/450 | 450/600 | 600/750 | 750/900 | 800/1000 | 1000/1200 |
|---------------------|------------|---------|---------|---------|---------|---------|----------|-----------|
| Приводной двигатель | прибл. кВт | 22 | 45 | 90 | 132 | 160 | 200 | 250 |
| Длина | прибл. мм | 2500 | 2800 | 3150 | 3350 | 4000 | 4200 | 4600 |
| Ширина | прибл. мм | 1800 | 1850 | 2300 | 2500 | 2800 | 3000 | 3250 |
| Высота | прибл. мм | 920 | 1020 | 1300 | 1500 | 1800 | 1900 | 2100 |
| Масса | прибл. кг | 1900 | 2650 | 4500 | 7000 | 11500 | 13500 | 18000 |

Мы оставляем за собой право на внесение изменений в соответствии с последними научно-техническими достижениями.

TURBO-SCREEN осадительная центрифуга TSD



Описание

Осадительная центрифуга TURBO SCREEN олицетворяет собой новый этап в развитии технологии сепарации твердых веществ/жидкостей, имеет специальную конструкцию и обладает рядом технических преимуществ. В обычных фильтрующих центрифугах, фильтрующая секция соединяется с конической частью барабана в месте его наименьшего диаметра и имеет аналогичные размеры. Такая конструкция имеет недостаток ограниченности объема, что приводит к большой толщине слоя твердых веществ и уменьшению центробежных сил, особенно, в обезвоживающей секции центрифуги. Для достижения наилучших результатов, в двух отдельных секциях осадительной центрифуги TURBO SCREEN удалось объединить преимущества центрифуги со сплошным барабаном и фильтрующей центрифуги.

На первом этапе процесса происходит обезвоживание твердой фазы в конической части секции сплошного барабана.

Объем наполнения барабана и соответственно длина зоны обезвоживания могут неограниченно регулироваться посредством стенки измерительного водослива. Через эту стенку происходит слив осветленной жидкости. Предварительно концентрированные твердые вещества перемещаются через гребень конической секции в ситовой барабан значительно большего объема.

На этом втором этапе, осадок твердых веществ разрыхляется и перераспределяется для создания более тонкого слоя материала, что возможно вследствие достаточности объема.

Помимо этого, благодаря большему диаметру, на слой твердых веществ действуют значительно большие центробежные силы, что приводит к повышению качества фильтрации и снижению уровня остаточной влажности.

Поскольку фильтрующую секцию достигает только относительно небольшое количество жидкости с предварительно концентрированными твердыми материалами, потери сверхмелких фракций через ситовой барабан настолько малы, что они могут быть игнорированы при рециркуляции в центрифугу. Со-размерные пропорции ситового барабана с тонким слоем твердых материалов делают его особенно пригодным для процедуры промывания. При этом, промывочная жидкость может выводиться отдельно от жидкости-носителя.

Успешно используется при работе со следующими материалами:

ацетилсалициловая кислота
дифенилолпропан
цитогулон
концентрат кофе
хлорированный полиэтилен
диметилтерефталат
пенополистирол
сернокислый натрий
гранулят

декстриноза
лактоза
МС
смешанные соли
полиэтилен
полиметилметакрилат
пирофосфат
ПВХ
стиролакрилонитрил
силикатный гель
витамин С



Основные преимущества

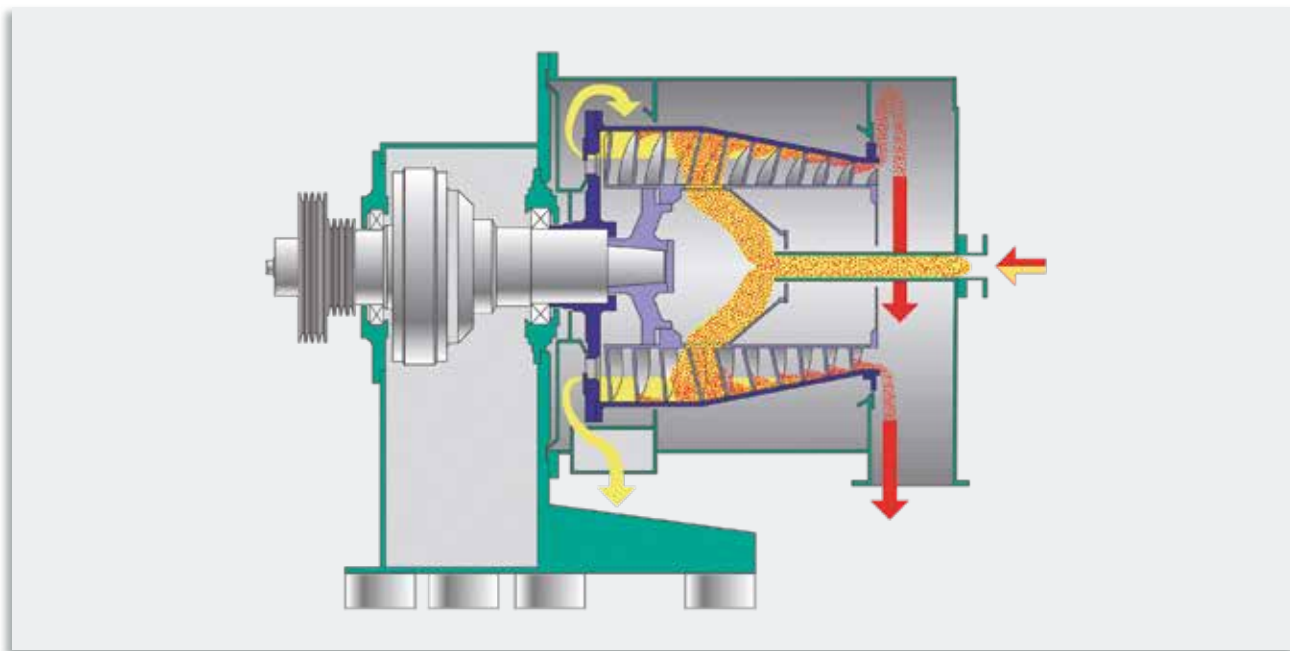
- Предварительная концентрация и обезвоживание в двух конструктивно разделенных секциях.
- Отсутствие вредного взаимовоздействия между секциями предварительной концентрации и обезвоживания.
- Предварительная концентрация твердой фазы с последующим разрыхлением и перемещением осадка через гребень диска конического барабана в фильтрующую секцию большого объема.
- Ситовой барабан обеспечивает достаточное пространство и тонкий слой твердых веществ даже при повышенном поступлении твердой фазы.
- Качественное удаление остаточной влажности из осадка предварительно концентрированных твердых веществ в ситовом барабане большого объема за счет воздействия больших центробежных сил по сравнению с секцией концентрации.
- Высокая производительность при минимальных потерях твердой фазы и рециркуляция отделенной жидкости.
- Эффективное промывание в отдельном ситовом барабане при воздействии больших центробежных сил.
- Раздельное дренирование и выпуск промывочной жидкости и жидкости-носителя.

Стандартные типоразмеры

| Тип | TSD | 250/360 | 350/450 | 450/600 | 600/750 | 750/900 | 800/1000 | 1000/1200 |
|---------------------|------------|---------|---------|---------|---------|---------|----------|-----------|
| Приводной двигатель | прибл. кВт | 22 | 45 | 90 | 132 | 160 | 200 | 250 |
| Длина | прибл. мм | 2500 | 2800 | 3150 | 3350 | 4000 | 4200 | 4600 |
| Ширина | прибл. мм | 1800 | 1850 | 2300 | 2500 | 2800 | 3000 | 3250 |
| Высота | прибл. мм | 920 | 1020 | 1300 | 1500 | 1800 | 1900 | 2100 |
| Масса | прибл. кг | 1900 | 2650 | 4500 | 7000 | 11500 | 13500 | 18000 |

Мы оставляем за собой право на внесение изменений в соответствии с последними научно-техническими достижениями.

SHORT-BOWL Осадительная центрифуга SBD



Описание

В данной центрифуге в сплошном корпусе у вращающихся частей особенно удачное одностороннее (консольное) расположение. При этом ротор центрифуги оканчивается позади диафрагмы зоны выгрузки твердых веществ и этим обеспечивает свободное и беспрепятственное выталкивание твердого вещества из продуктивного корпуса. Центрифуга SHORT BOWL спроектирована для твердых веществ с хорошими свойствами осаждения осадка, т.е. для мелких фракций твердого вещества при высокой разности плотностей твердых веществ и жидкости, а также для твердых веществ с достаточной величиной частиц и склонностью к осаждению осадка при определенной длительности обработки. Укороченная конструкция показала свои преимущества и при сепарировании мелких частиц твердых веществ. Несмотря на относительно короткий сплошной барабан, SHORT BOWL при правильной эксплуатации является высокопроизводительной центрифугой постоянного действия с оптимальными отделяющими результатами.

Для отделения твердых веществ от жидкости суспензия подается через впускную трубу в зону подачи корпуса шнека. Оттуда продукт попадает через отверстия в барабан центрифуги, который набирает обороты до окружной скорости. При многократном гравитационном ускорении твердое вещество осаждается на внутренней поверхности барабана и транспортируется винтовым шнеком к выгружающему краю конической части барабана.

Объем загружаемого продукта в цилиндрической части сплошного барабана, а также длина обезвоженного продукта в конической части устанавливаются сливной шайбой с бесступенчатым регулированием. Правильное соотношение осветленной и сухой части зависит от специфики продукта и определяется посредством предварительных опытов или в процессе эксплуатации. Этот конструкционный принцип предоставляет наилучшие возможности для использования в производстве продуктов питания (очистка порошкообразных ингредиентов) и в высокотемпературных процессах в комбинации с герметичными условиями производства.

Успешно используется при работе со следующими материалами:

ферритовый шлам
оксид циркония
оксид цинка
гипс
алюминиевый порошок
карбонат бария
графит
сульфат магния
соль молибдена

меламин
нитрат серебра
флюорит калия
гидроксид никеля
грязевой отстой
кормовая мука
фосфорит
иодид натрия
рыбная мука



Стандартные типоразмеры

| Тип | SBD | 140 | 210 | 250 | 300 | 350 | 450 | 600 | 750 | 900 |
|---------------------|------------|-----|------|------|------|------|------|------|------|------|
| Приводной двигатель | прибл. кВт | 3 | 5,5 | 7,5 | 11 | 15 | 22 | 45 | 75 | 110 |
| Длина | прибл. мм | 855 | 1110 | 1195 | 1250 | 1635 | 1750 | 2150 | 2550 | 3010 |
| Ширина | прибл. мм | 760 | 1000 | 1200 | 1220 | 1550 | 1600 | 2100 | 2250 | 2600 |
| Высота | прибл. мм | 515 | 700 | 776 | 845 | 1015 | 1100 | 1560 | 1750 | 1950 |
| Масса | прибл. кг | 220 | 415 | 850 | 1300 | 1930 | 2200 | 4500 | 7000 | 8200 |

Мы оставляем за собой право на внесение изменений в соответствии с последними научно-техническими достижениями.

Универсальная лабораторная центрифуга



Описание

Новый продукт компании SIEBTECHNIK, лабораторная центрифуга CENTRIFLEX, представляет собой действительно универсальную центрифугу для обработки суспензий под воздействием больших центробежных сил.

При использовании соответствующих принадлежностей центрифуга может использоваться для фильтрации, промывания, полоскания, очистки и непрерывной сепарации двух различных жидкостей при одновременном выходе твердой фазы (3-ступенчатая сепарация). Кроме того, возможно приготовление эмульсий.

При подборе химических стаканов или стеклянных вставок возможно проведение седиментационного анализа. В то же время можно использовать фильтрующие стаканы для проверки качества различных фильтрующих материалов применительно к продукту. Центрифуга CENTRIFLEX может использоваться для выборочной сепарации малых доз суспензии в условиях производственных или экспериментальных цехов.

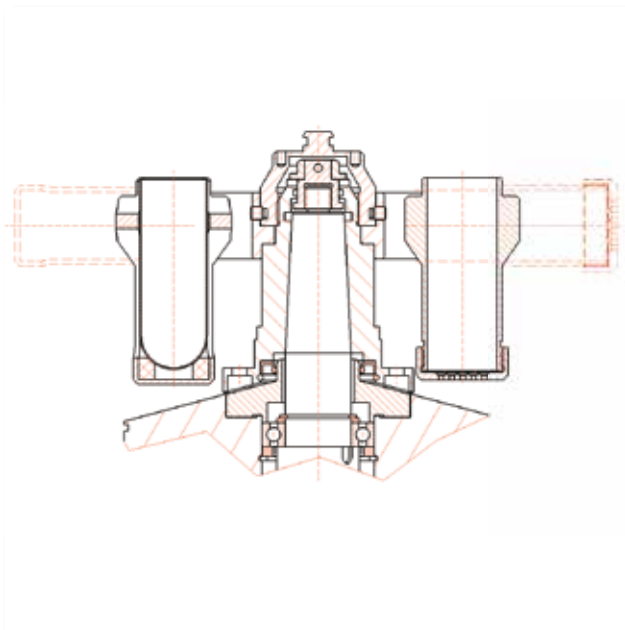
Конструкция CENTRIFLEX очень удобна при эксплуатации в отношении установки и загрузки. Управление машиной осуществляется посредством цифрового дисплея, отображающего данные о техническом состоянии, скорости и заданных временных параметрах. Параметры времени работы могут устанавливаться в автоматическом или ручном режиме. Номинальная скорость достигается за очень короткий промежуток времени и поддерживается электроприводом на заданном уровне до начала процесса остановки центрифуги. Остановка может осуществляться постепенно (плавная остановка) или в режиме быстрой остановки.

Автоматическая быстрая остановка происходит при достижении точно заданного времени прекращения работы или в случае обнаружения эксплуатационной нестабильности системы.

С лицевой стороны корпуса доступна встроенная зона хранения для размещения сосудов сбора отбрасываемой жидкости или фильтрата. В целях обеспечения безопасности при эксплуатации центрифуга оборудована блокирующей защитной крышкой для предотвращения доступа к вращающимся деталям машины во время ее работы.

Кроме того, при незакрытой или заблокированной крышке, запуск центрифуги невозможен.





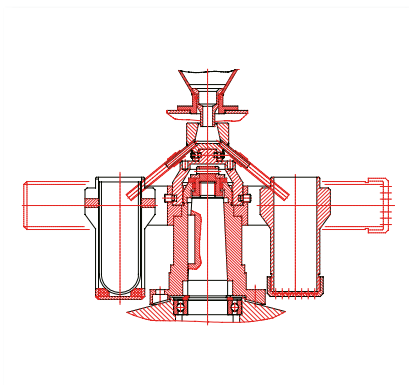
Пробирочная центрифуга

Пробирочная центрифуга используется для осаждения образцов суспензий небольшого объема. Пробирочный держатель рассчитан на размещение 2 или 4 пробирок, емкостью по 100 см³ каждая.

Пробирочный держатель также может быть снабжен фильтрующими вкладышами, что позволяет проводить исследования фильтрационных свойств или остаточной влажности.

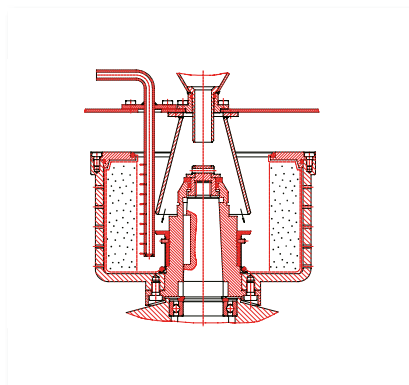
Во вкладышах могут использоваться следующие фильтрующие материалы:

- фильтровальная бумага
- листы с щелевой перфорацией CONIDUR®
- листы с лазерной перфорацией
- фильтрующие основы с щелевыми отверстиями



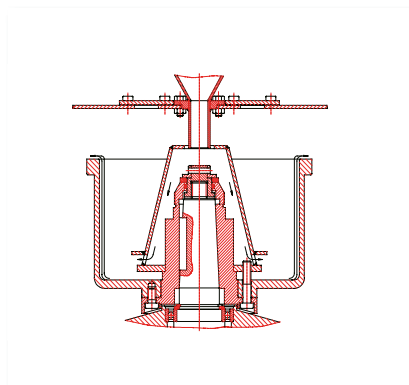
Пробирочная центрифуга с поворотной загрузочной системой

Пробирочная центрифуга может быть оснащена поворотной загрузочной системой, которая обеспечивает загрузку при работающей машине. Также, после установки фильтрующих пробирочных вкладышей, возможно проведение промывочных тестов.



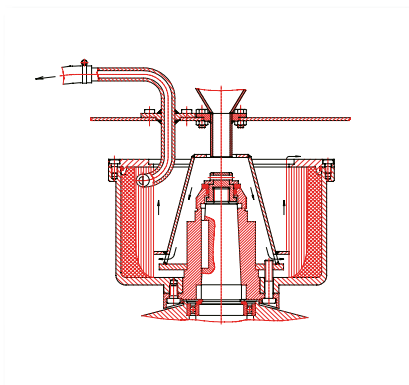
Фильтрующая центрифуга с промывочной трубой

Фильтрующая центрифуга может использоваться для отделения твердой фазы от жидкостей. Для этого барабан снабжен металлическим сеточным вкладышем и фильтровальным пакетом (возможно также использование вкладышей с лазерной или щелевой перфорацией, а также CONIDUR®). После центрифугирования жидкостей осадок твердых веществ может быть промыт с помощью промывочной трубы либо нейтрализован.



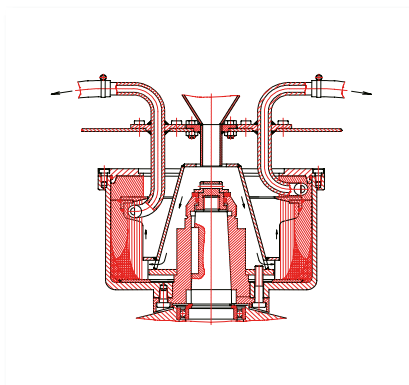
Эмульгирующая центрифуга

Эмульгирующая центрифуга предназначена для приготовления эмульсий из двух и более жидкостей. Под воздействием центробежных сил смесь жидкостей очень тонким слоем переливается через гребень барабана и с высокой скоростью центрифугируется у стенок улавливающей емкости.



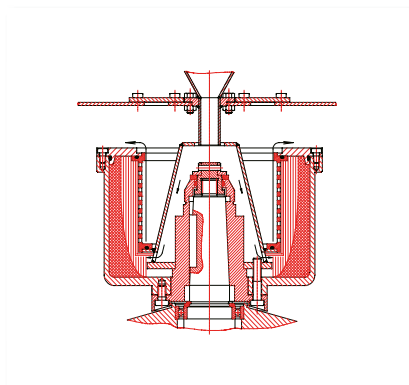
Центрифуга со сплошным барабаном и водосливным затвором (с трубой ножового съема осадка или без нее)

Эта осадительная центрифуга находит широкое применение при осветлении жидкостей, прежде всего в случаях, когда затруднено осаждение твердых веществ и требуется дополнительное время на центрифугирование. Поднимающаяся жидкость может быть отведена через отсасывающую трубу:



Разделительная центрифуга с двумя трубами ножового съема осадка (3-ступенчатая сепарация)

Эта разделительная центрифуга служит для сепарации двух жидкостей различной плотности, при этом твердые вещества осаждаются на днище барабана. Две различные жидкие фазы непрерывно выводятся из барабана через две отсасывающие трубы и сепарируются независимо друг от друга.



Центрифуга с внутренним фильтром

При использовании фильтрующего вкладыша жидкости могут отделяться от более тяжелых или более легких твердых веществ посредством фильтрации на участке от внешней зоны заполнения до внутренней зоны слива через фильтр. Основное предназначение этой центрифуги заключается в фильтрации шламов, которые обычно образуют толстый и непроницаемый фильтровальный осадок.

Ассортимент продукции

Грохоты и отсадочные машины

Грохоты с круговыми и эллиптическими колебаниями
Грохоты с линейной вибрацией
Грохоты типа "банан" и эксцентриковые грохоты
Многолетние горизонтальные грохоты
Грохоты с качающимся виброситом
Отсадочные машины и вибротранспортёры

Отбор проб, измельчение, лабораторное оборудование

Отдельные машины и системы
пробоотбора и пробоподготовки
Пневмопочта
Дробилки и дробильные комплексы
Оборудование для контрольного пресеивания
Лабораторное оборудование
Автоматизация

Центрифуги

Центрифуги со шнековой выгрузкой осадка
Центрифуги с пульсирующей выгрузкой осадка
Центрифуги со скользящей выгрузкой осадка
Центрифуги с вибрационной выгрузкой осадка
Декантирующие центрифуги

 **SIEBTECHNIK**

SIEBTECHNIK GmbH
Platanenallee 46
45478 Mülheim an der Ruhr
Германия
Телефон: +49 (0) 208 / 58 01 - 00
Факс: +49 (0)208 / 58 01 - 300
Эл. почта: sales@siebtechnik.com
Интернет-сайт: www.siebtechnik.com

